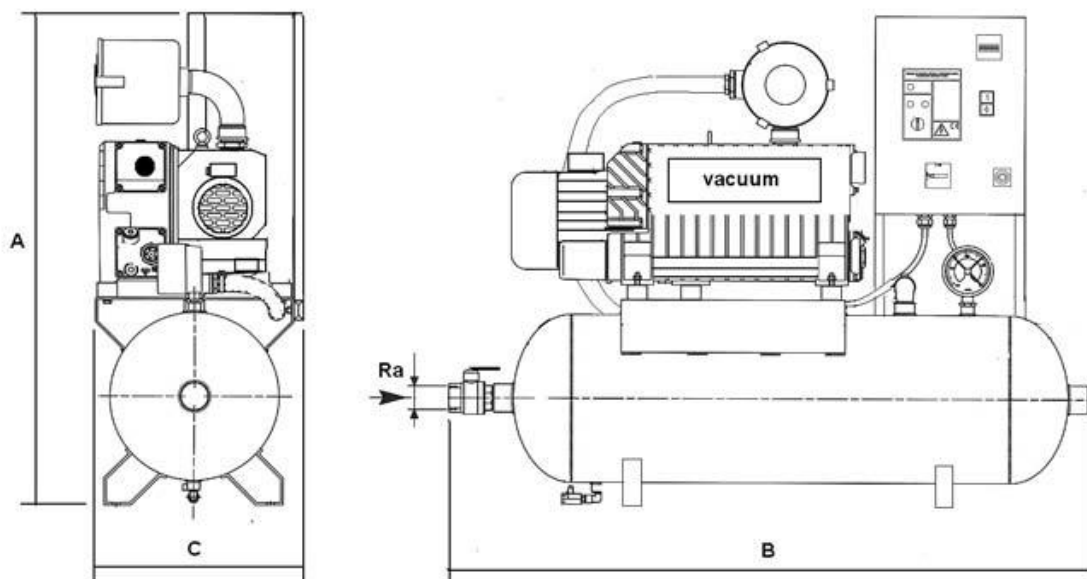




## COMPONENTI

- nr. 1 pompa per vuoto rotativa lubrificata a palette, completa di motore elettrico trifase 230/400 V 50/60 Hz e di un dispositivo zavorratore per lo smaltimento automatico del vapore d'acqua aspirato;
- nr. 1 serbatoio polmone in esecuzione orizzontale a tenuta di vuoto e completo di valvola di scarico condensa accumulata;
- nr. 1 sella di sostegno pompa saldata al serbatoio;
- nr. 1 valvola di ritegno integrata sull'aspirazione della pompa, in modo da tenere in vuoto il serbatoio in caso di pompa ferma;
- nr. 1 filtro aria, completo di cartuccia interna, per la protezione della pompa contro eventuali impurità presenti nell'impianto;
- nr. 1 valvola a sfera o raccordo in aspirazione su ogni pompa, in modo tale da poterla completamente isolare dalla linea in caso di controllo o manutenzione;
- nr. 1 vacuostato corredato di 2 set points regolabili, in modo tale da comandare l'avvio e la fermata della pompa del vuoto;
- nr. 1 quadro elettrico per l'avvio e l'esercizio della pompa in modo manuale o automatico, completo di salvamotore, contaore, interruttore di marcia/arresto e vacuostato per allarme di vuoto insufficiente, il tutto racchiuso in una cassetta avente protezione IP55 ed alimentazione standard 400 V 50/60 Hz.

Tutti i componenti sono verniciati e assemblati.



CENTRALE GVS	TIPO POMPA	POTENZA MOTORE (Kw)	PORTATA ARIA (m <sup>3</sup> /h)	VOLUME E TIPO SERBATOIO	PESO COMPL. (kg)	A	B	C	Ra
1/20/50	MVO-020	0,75	20	Orizzontale 50 lt.	85	950	1300	400	1/2"
1/31/50	MVO-031	1,1	30	Orizzontale 50 lt.	100	950	1300	400	1-1/4"
1/41/100	MVO-041	1,5	40	Orizzontale 100 lt.	110	1000	1300	450	1-1/4"
1/64/100	MVO-064	2,2	60	Orizzontale 100 lt.	120	1000	1300	450	1-1/4"
1/101/100	MVO-101	3,0	100	Orizzontale 100 lt.	140	1050	1300	500	1-1/4"
1/160/300	MVO-160	4,0	160	Orizzontale 300 lt.	350	1200	1700	500	2"
1/200/300	MVO-200	5,5	200	Orizzontale 300 lt.	410	1200	1700	600	2"
1/250/500	MVO-250	5,5	250	Orizzontale 500 lt.	430	1350	2100	600	2"
1/300/500	MVO-300	7,5	300	Orizzontale 500 lt.	450	1350	2100	600	2"
1/400/1000	MVO-400	11,0	400	Orizzontale 1000 lt.	970	1900	2500	900	3"
1/630/1000	MVO-630	15,0	630	Orizzontale 1000 lt.	1100	1900	2500	900	3"

*I dati riportati sono indicativi e possono variare a discrezione del costruttore in fase di realizzazione.*