



GRUPPI

# GVS 1

GRUPPI VUOTO CON UNA POMPA E SERBATOIO  
PER LA PRODUZIONE DI VUOTO INDUSTRIALE



**VUOTO SERVICE** è specializzata nella produzione di sistemi di pompaggio a vuoto dedicati all'industria. Grazie all'utilizzo di un software 3D l'ufficio tecnico è in grado di progettare in tempi brevi soluzioni personalizzate per le diverse esigenze. I gruppi vuoto possono pertanto essere forniti con serbatoio disposto verticalmente oppure orizzontalmente per facilitarne la movimentazione e l'installazione nei locali dedicati e a richiesta vengono realizzati nella versione "carrellata" per un facile spostamento nei vari reparti produttivi. I gruppi Vuoto Service sono dotati di pompe per vuoto particolarmente robuste, silenziose ed affidabili equipaggiate con lo speciale lubrificante sintetico **CLEAR EP100** e dotate di serie di zavorratore aria per lo smaltimento del vapor d'acqua aspirato.



• POMPE PER VUOTO • ASSISTENZA RIPARAZIONI  
REVISIONI SU POMPE PER VUOTO DI TUTTE LE  
MARCHE • RICAMBI • IMPIANTI • CONSULENZE •  
STRUMENTAZIONE • LUBRIFICANTI H.A.C.C.P.



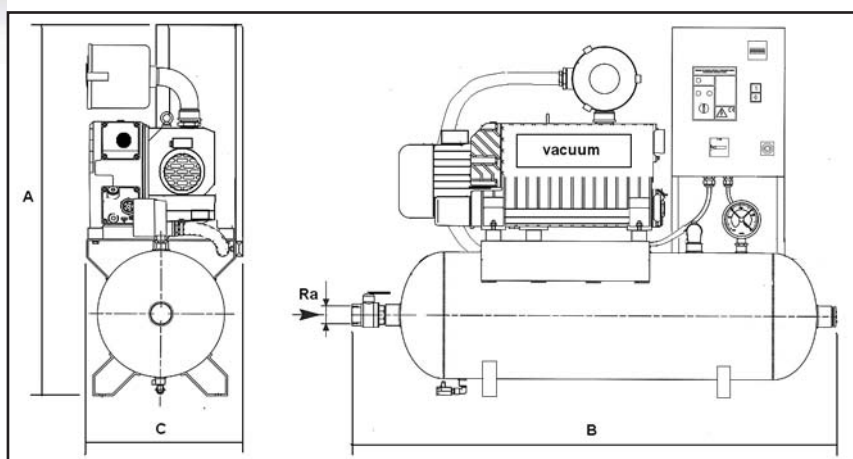
## Costituzione centrale:

- nr. 1 pompa per vuoto rotativa lubrificata a palette completa di motore elettrico trifase 230/400V 50/60 Hz e dispositivo zavorratore per lo smaltimento automatico del vapor d'acqua aspirato.
- nr. 1 serbatoio polmone in esecuzione verticale a tenuta di vuoto, completo di valvola di scarico condensa accumulata.
- nr. 1 sella di sostegno pompa saldata al serbatoio.
- nr. 1 valvola di ritegno integrata sull'aspirazione della pompa, in modo da tenere in vuoto il serbatoio in caso di pompa ferma.
- nr. 1 filtro aria, completo di cartuccia interna, per la protezione della pompa contro eventuali impurità presenti nell'impianto.
- nr. 1 valvola a sfera o raccordo in aspirazione su ogni pompa, in modo tale da poterla completamente isolare dalla linea in caso di controllo o manutenzione;
- nr. 1 vacuostato corredato di nr. 2 set points regolabili, in modo tale da comandare l'avvio e la fermata della pompa del vuoto.
- nr. 1 quadro elettrico per l'avvio e l'esercizio della pompa in modo manuale o automatico, completo di salvamatore, contaore, interruttore di marcia/arresto e vacuostato per allarme di vuoto insufficiente, racchiusi in una cassetta avente protezione IP55 ed alimentazione standard 400V 50/60 Hz.

Tutti i componenti sono verniciati e assemblati.



## GRUPPI VUOTO CON UNA POMPA E SERBATOIO PER LA PRODUZIONE DI VUOTO INDUSTRIALE



CENTRALE	TIPO POMPA	POTENZA MOTORE (Kw)	PORTATA ARIA (mc/h)	VOLUME E TIPO SERBATOIO	PESO COMPLESSIVO (Kg)	A	B	C	Ra
GVS 1/16/50	EVP 0016	0,75	16	Orizzontale 50 lt	85	950	1300	400	1-2"
GVS 1/30/50	EVP 0030	1,5	30	Orizzontale 50 lt	100	950	1300	400	1-1/4"
GVS 1/45/100	EVP 0045	1,5	45	Orizzontale 100 lt	110	1000	1300	450	1-1/4"
GVS 1/65/100	EVP 0065	2,2	65	Orizzontale 100 lt	120	1000	1300	450	1-1/4"
GVS 1/100/100	EVP 0100	3	100	Orizzontale 100 lt	140	1050	1300	500	1-1/4"
GVS 1/160/300	EVP 0160	3,7	160	Orizzontale 300 lt	350	1200	1700	500	2"
GVS 1/175/300	EVP 0175	5,5	175	Orizzontale 300 lt	400	1200	1700	600	2"
GVS 1/215/300	EVP 0215	5,5	215	Orizzontale 300 lt	410	1200	1700	600	2"
GVS 1/250/500	EVP 0250	7,5	250	Orizzontale 500 lt	430	1350	2100	600	2"
GVS 1/300/500	EVP 0300	7,5	300	Orizzontale 500 lt	450	1350	2100	600	2"
GVS 1/450/1000	EVP 0450	11	450	Verticale 1000 lt	970	1900	2500	900	3"
GVS 1/630/1000	EVP 0630	15	630	Verticale 1000 lt	1100	1900	2500	900	3"

I dati riportati sono indicativi e possono variare a discrezione del costruttore in fase di realizzazione.