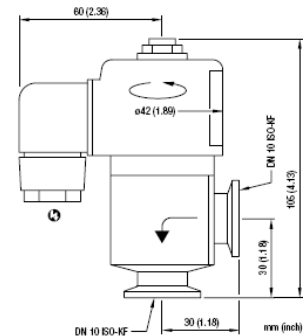


VALVOLA DI SFIATO

Normalmente chiusa



DATI TECNICI		VVM010-A
Connessioni vuoto		DN10KF
Vita	Cicli	1.500.000
Perdite	mbar·l/s	1×10^{-9}
Flusso conduttanza molecol.	l/s	1
Conduttanza a 1 mbar	l/s	3,5
Pressione assoluta	mbar	1×10^{-8}
Temperatura di esercizio	°C	5 – 40
Potenza Raccolta/Tenuta	VA	35 / 15
Pressione max.	bar	10
Tempo di Chiusura/Apertura	ms	60 / 45
Frequenza di commutazione	1/min	50
Materiale Corpo		Alluminio
Tenute		FPM
Peso	kg	0,46

CODICI ORDINAZIONE	VVM010-A
230 V AC, 50/60 Hz	250-533
115 V AC, 50/60 Hz	250-532
24 V AC, 50/60 Hz	250-531
24 V DC	250-530
Filtro, Morsetto-anello di centraggio	215-152
Ricambi	
Set tenute	215-208
Filltro	B 4161 210 4F

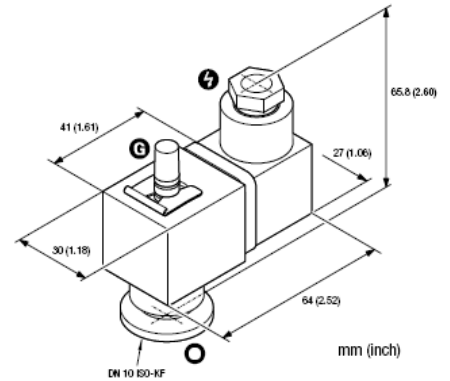
Vuoto Service srl

Via Filippo Meda, 16 - 20037 Paderno Dugnano (MI) - Italia

Tel. 02.99044533 r.a. - Fax 02.9105503

www.vuotoservice.net - E-mail: info@vuotoservice.net

VALVOLA DI SFIATO PER PERDITA Normalmente Aperta



DATI TECNICI		WIM010-A	
		AC	DC
Connessioni Vuoto		DN10KF	DN10KF
Tempo di sfiato per serb. 50 lt	sec	270	270
Perdite	mbar·l/s	1×10^{-7}	1×10^{-7}
Temperatura di esercizio	°C	0 - 50	0 - 50
Frequenza di commutazione	1/min	60	60
Vita	Cycles	3.000.000	3.000.000
Tempo di apertura	ms	30	30
Tempo di chiusura	ms	30	30
Potenza nominale Pick-up	W / VA	- / 5	2,5 / -
Potenza Nominale Tenuta	W / VA	- / 3,7	2,5 / -
Classe di protezione		IP 65	IP 65
Materiale corpo		Alluminio	Alluminio
Tenute		FPM	FPM
Peso	kg	0,1	0,1

CODICI ORDINAZIONE	WIM010-A
200 - 250 V AC, 50/60 Hz	250-851
115 V AC, 50/60 Hz	250-852
24 V DC	250-850

Vuoto Service srl

Via Filippo Meda, 16 - 20037 Paderno Dugnano (MI) - Italia
 Tel. 02.99044533 r.a. - Fax 02.9105503
 www.vuotoservice.net - E-mail: info@vuotoservice.net