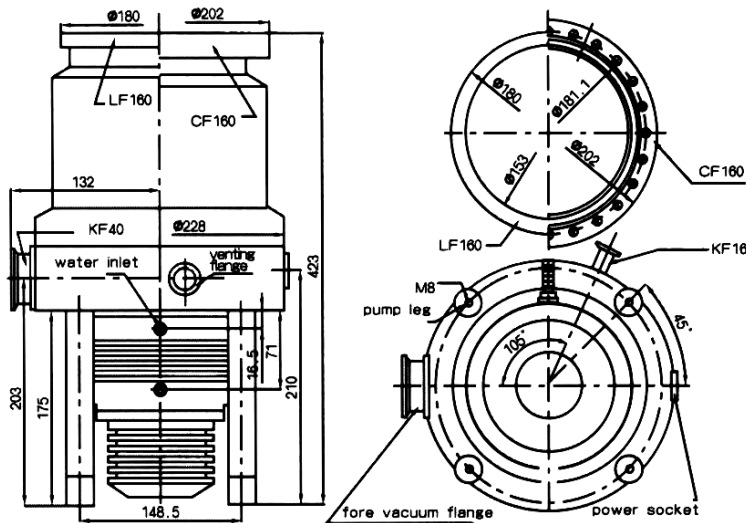
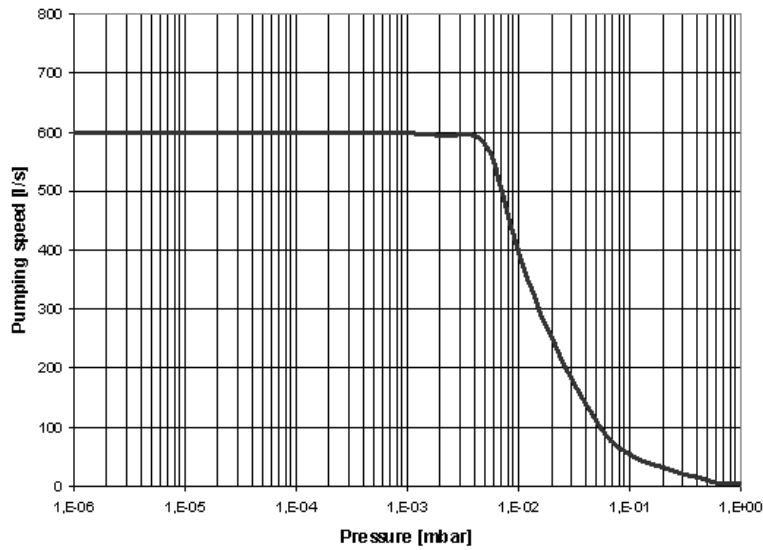


TIPO EVT-620ZE



Vuoto Service srl

Via Filippo Meda, 16 - 20037 Paderno Dugnano (MI) - Italia

Tel. 02.99044533 r.a. - Fax 02.9105503

www.vuotoservice.net - E-mail: info@vuotoservice.net

TIPO EVT-620ZE

DATI TECNICI		TIPO EVT-620ZE	
		620ZE-LF	620ZE-CF
Tipo Pompa		Trascinamento	Trascinamento
Flangia aspirazione		160 ISO-K	160 CF
Flangia Vuoto anteriore		40 KF	40 KF
Portata (aria)	l/s	600	600
Vuoto alla massima velocità	mbar	1×10^{-2}	1×10^{-2}
Numero di giri	rpm	27.000	27.000
Rapporto di compressione H ₂		6×10^3	6×10^3
Rapporto di Compressione N ₂		1×10^9	1×10^9
Vuoto finale	mbar	6×10^{-8}	6×10^{-9}
Tempo di accumulo	min	<5	<5
Unità di controllo (Controller)		FD-II 600K	FD-II 600K
Alimentazione	VAC	220/110 ±10%	220/110 ±10%
Portata H ₂ O di raffreddam.	l/min	> 2	> 2
Tipo Cuscinetto		Grasso Ceramico	Grasso Ceramico
Disposizione/Posizionamento		Qualsiasi	Qualsiasi
Peso	kg	29	29

CODICI ORDINAZIONE	TIPO EVT-620ZE	
	620ZE-LF	620ZE-CF
Turbo Pompa EVT-620ZE incl. splinter screen	806.100	806.101
Unità di Controllo FD-II 600K	806.110	806.110
Cavo 2,5 m	806.011	806.011
Cavo 5 m	806.012	806.012
Cavo 10 m	806.013	806.013
Cavo 20 m	806.014	806.014
Altre lunghezze	a richiesta	a richiesta
Camicia riscaldante 230V AC	806.020	806.020
Venting valve NC 230V AC, 50/60Hz	250.533	
Venting valve NC 24V AC, 50/60Hz	250.531	
Venting valve NC 24V, DC	250.530	
Filtro per valvola di sfiato	215.152	
Valvola sfiato NO 200-230V, 50/60Hz	250.851	
Valvola sfiato NO 24V, DC	250.850	
Sistema di sfiato ritardato	A richiesta	
Unità di raffreddamento R-XT, 90 - 264V AC, 50/60Hz 12V, DC	800.010	800.011
Pompa anteriore consigliata: Standard		
Tipo EVD-TRP-36, 400V AC Per Spurgo Gas	423.902	
Tipo EVD-TRP-48, 400V AC Anche pompe a secco	424.902	

Vuoto Service srl

Via Filippo Meda, 16 - 20037 Paderno Dugnano (MI) - Italia

Tel. 02.99044533 r.a. - Fax 02.9105503

www.vuotoservice.net - E-mail:info@vuotoservice.net