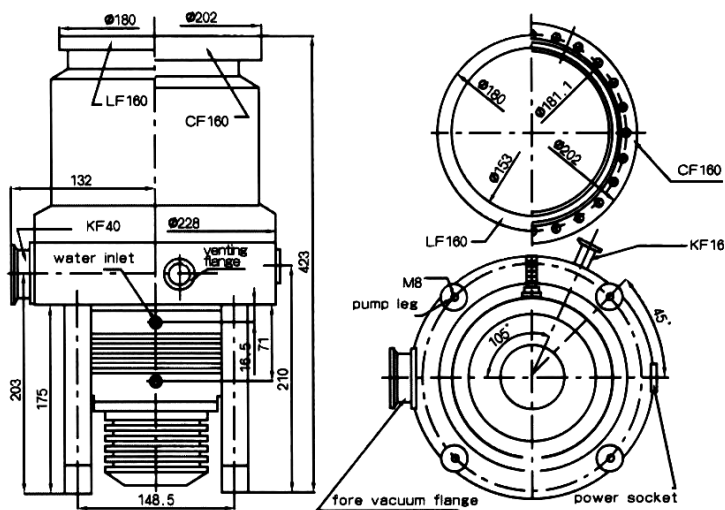
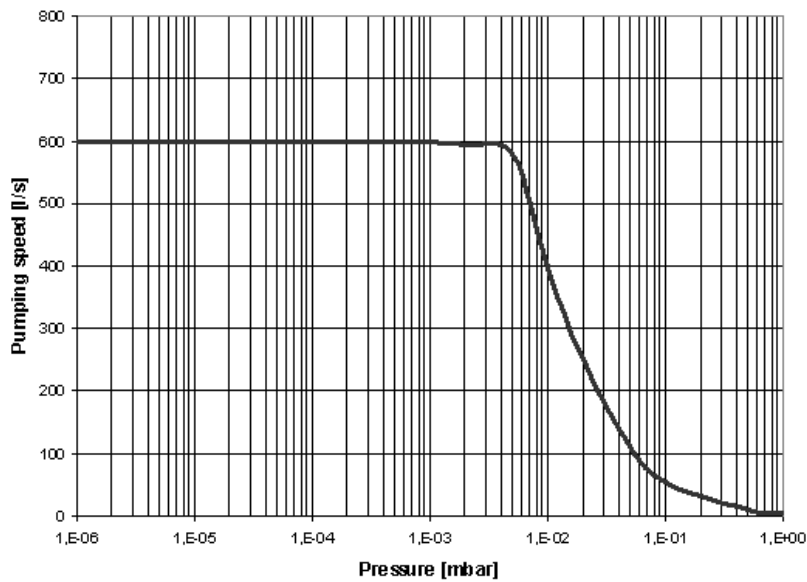


TYPE EVT-620NE

Per applicazioni chimiche



Vuoto Service srl

Via Filippo Meda, 16 - 20037 Paderno Dugnano (MI) - Italia

Tel. 02.99044533 r.a. - Fax 02.9105503

www.vuotoservice.net - E-mail: info@vuotoservice.net

TYPE EVT-620NE

Per applicazioni chimiche

DATI TECNICI		TIPO EVT-620NE	
		620NE-LF	620NE-CF
Tipo Pompa		Trascinamento	Trascinamento
Flangia aspirazione		160 ISO-K	160 CF
Flangia aspirazione anteriore		40 KF	40 KF
Portata (aria)	l/s	600	600
Pressione per velocità max.	mbar	1×10^{-2}	1×10^{-2}
Numero di giri	rpm	27.000	27.000
Rapporto di compressione H ₂		6×10^3	6×10^3
Rapporto di Compressione N ₂		1×10^9	1×10^9
Vuoto Finale	mbar	6×10^{-8}	6×10^{-9}
Tempo di accumulo	min	<5	<5
Unità di Controllo		FD-II 600K	FD-II 600K
Alimentazione	VAC	220/110 ±10%	220/110 ±10%
Porta di scarico		16 KF	16 KF
Portata H ₂ O di raffreddam	l/min	> 2	> 2
Tipo cuscinetto		Olio Ceramico	Olio Ceramico
Disposizione/Posizionamento		Verticale (± 5°)	Verticale (± 5°)
Peso	kg	29	29

CODICI ORDINAZIONE	TIPO EVT-620NE	
	620NE-LF	620NE-CF
Turbo Pompa EVT-620NE Incluso schermo	806.200	806.201
Unità di controllo FD-II 600K	806.210	806.210
Cavo 2,5 m	806.011	806.011
Cavo 5 m	806.012	806.012
Cavo 10 m	806.013	806.013
Cavo 20 m	806.014	806.014
Altre lunghezze	a richiesta	a richiesta
Camicia riscaldante 230V AC	806.020	806.020
Valvola di sfiato NC 230V AC, 50/60Hz	250.533	
Valvola di sfiato NC 24V AC, 50/60Hz	250.531	
Valvola di sfiato NC 24V, DC	250.530	
Filtro per valvola di sfiato	215.152	
Valvola di sfiato NO 200-230V, 50/60Hz	250.851	
Valvola di sfiato NO 24V, DC	250.850	
Unità per sfiato ritardato	a richiesta	
Unità di raffreddamento R-XT, 90 - 264V AC, 50/60Hz	800.010	
12V, DC	800.011	
Prepompa	a richiesta	

Vuoto Service srl

Via Filippo Meda, 16 - 20037 Paderno Dugnano (MI) - Italia

Tel. 02.99044533 r.a. - Fax 02.9105503

www.vuotoservice.net - E-mail: info@vuotoservice.net