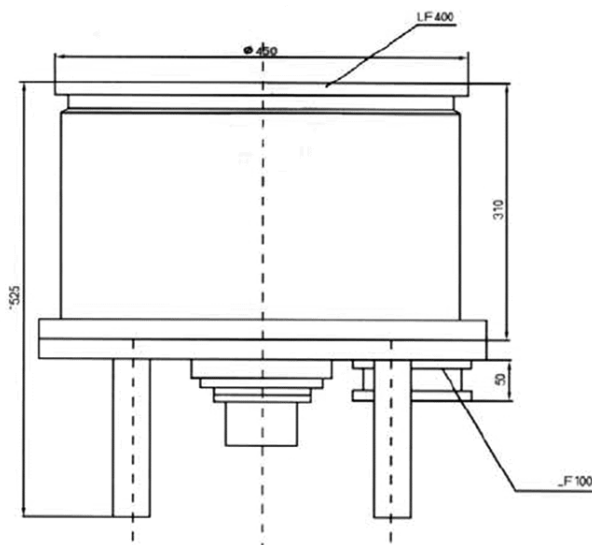
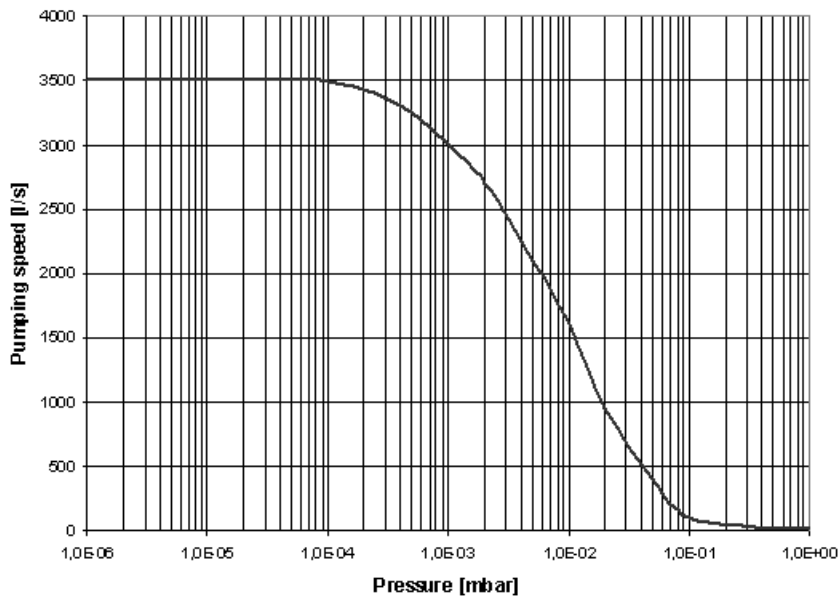


TIPO EVT-3500E



Vuoto Service srl

Via Filippo Meda, 16 - 20037 Paderno Dugnano (MI) - Italia

Tel. 02.99044533 r.a. - Fax 02.9105503

www.vuotoservice.net - E-mail:info@vuotoservice.net

TIPO EVT-3500E

DATI TECNICI		TIPO EVT-3500E
		3500E-LF
Tipo Pompa		Turbo Classica
Flangia Aspirazione		400 ISO-K
Flangia Vuoto anteriore		100 ISO-K
Portata (aria)	l/s	3.500
Pressione per velocità max.	mbar	1×10^{-2}
Numero di giri	rpm	13.500
Rapporto di compressione H ₂		5×10^2
Rapporto di Compressione N ₂		$> 1 \times 10^8$
Vuoto Finale	mbar	6×10^{-8}
Tempo di accumulo	min	<20
Unità di controllo (Controller)		FD-III
Alimentazione	VAC	220 ±10%
Portata H ₂ O di raffreddam.	l/min	> 2
Tipo Cuscinetto		Olio Ceramico
Disposizione/Posizionamento		Verticale (± 5°)
Peso	kg	120

CODICI ORDINAZIONE	TIPO EVT-3500E
	3500E-LF
Turbo Pompa EVT-3500E incl. splinter screen	835.000
Unità di Controllo FD-III	835.010
Cavo 2,5 m	835.011
Cavo 5 m	835.012
Cavo 10 m	835.013
Cavo 20 m	835.014
Alltre lunghezze	A richiesta
Camicia riscaldante 230V AC	A richiesta
Valvola di sfiato NC 230V AC, 50/60Hz	250.533
Valvola di sfiato NC 24V AC, 50/60Hz	250.531
Valvola di sfiato NC 24V, DC	250.530
Filtro per valvola di sfiato	215.152
Valvola sfiato NO 200-230V, 50/60Hz	250.851
Valvola di sfiato NO 24V, DC	250.850
Sistema di sfiato ritardato	A richiesta
Unità di raffreddamento R-XT, 90 - 264V AC, 50/60Hz	800.010
12V, DC	800.011
Pompa anteriore consigliata: Standard	
Type EVD-TRP-90, 400V AC	426.902
Per spurgo gas	
Prepompa + Roots	A richiesta
Anche pompe a secco	

Vuoto Service srl

Via Filippo Meda, 16 - 20037 Paderno Dugnano (MI) - Italia

Tel. 02.99044533 r.a. - Fax 02.9105503

www.vuotoservice.net - E-mail: info@vuotoservice.net