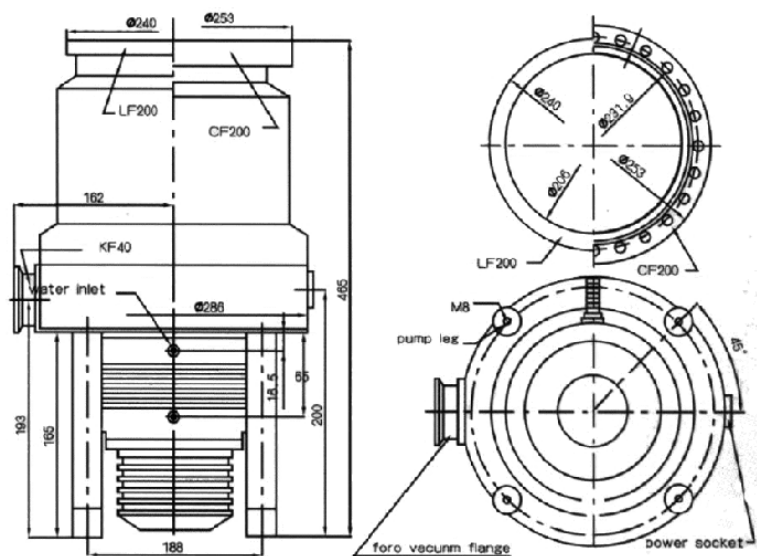
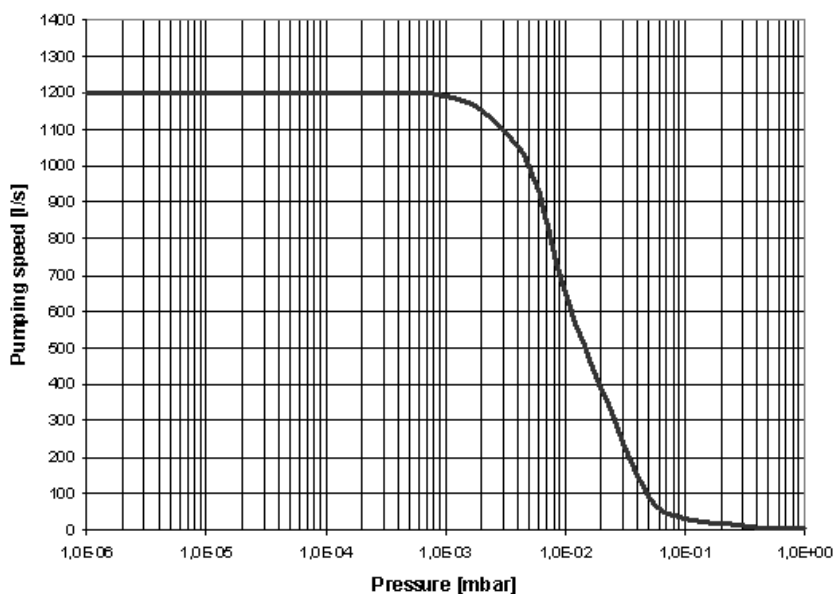


TYPE EVT-1200NE

Per applicazioni chimiche



Vuoto Service srl

Via Filippo Meda, 16 - 20037 Paderno Dugnano (MI) - Italia

Tel. 02.99044533 r.a. - Fax 02.9105503

www.vuotoservice.net - E-mail: info@vuotoservice.net

TYPE EVT-1200NE

Per applicazioni chimiche

DATI TECNICI		TIPO EVT-1200NE	
		1200NE-LF	1200NE-CF
Tipo Pompa		Trascinamento	Trascinamento
Flangia aspirazione		200 ISO-K	200 CF
Flangia aspirazione anteriore		40 KF	40 KF
Portata (aria)	l/s	1200	1200
Pressione per velocità max.	mbar	1×10^{-2}	1×10^{-2}
Numero di giri	rpm	24.000	24.000
Rapporto di compressione H ₂		6×10^3	6×10^3
Rapporto di Compressione N ₂		1×10^9	1×10^9
Vuoto Finale	mbar	6×10^{-8}	6×10^{-9}
Tempo di accumulo	min	<6	<6
Unità di Controllo		FD-II 1200K	FD-II 1200K
Alimentazione	VAC	220 ±10%	220 ±10%
Porta di scarico		16 KF	16 KF
Portata H ₂ O di raffreddam	l/min	> 2	> 2
Tipo cuscinetto		Olio Ceramico	Olio Ceramico
Disposizione/Posizionamento		Verticale (± 5°)	Verticale (± 5°)
Peso	kg	39	39

CODICI ORDINAZIONE	TIPO EVT-1200NE	
	1200NE-LF	1200NE-CF
Turbo Pompa EVT-1200NE incl. splinter screen	812.200	812.201
Unità di Controllo FD-II 1200K	812.210	812.210
Cavo 2,5 m	812.011	812.011
Cavo 5 m	812.012	812.012
Cavo 10 m	812.013	812.013
Cavo 20 m	812.014	812.014
Altre lunghezze	a richiesta	a richiesta
Camicia riscaldante 230V AC	812.020	812.020
Valvola di sfiato NC 230V AC, 50/60Hz	250.533	
Valvola di sfiato NC 24V AC, 50/60Hz	250.531	
Valvola di sfiato NC 24V, DC	250.530	
Filtro per valvola di sfiato	215.152	
Valvola di sfiato NO 200-230V, 50/60Hz	250.851 250.850	
Valvola di sfiato NO 24V, DC		
Unità per sfiato ritardato	a richiesta	
Unità di raffreddamento R-XT, 90 - 264V AC, 50/60Hz	800.010 800.011	
12V, DC		
Prepompa	a richiesta	

Vuoto Service srl

Via Filippo Meda, 16 - 20037 Paderno Dugnano (MI) - Italia

Tel. 02.99044533 r.a. - Fax 02.9105503

www.vuotoservice.net - E-mail: info@vuotoservice.net