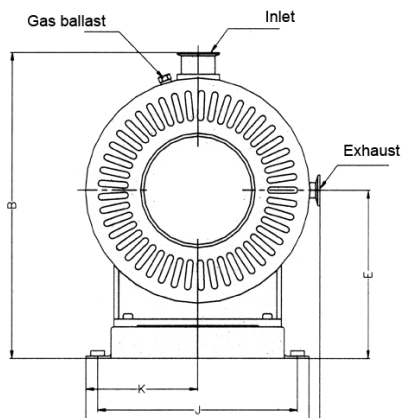
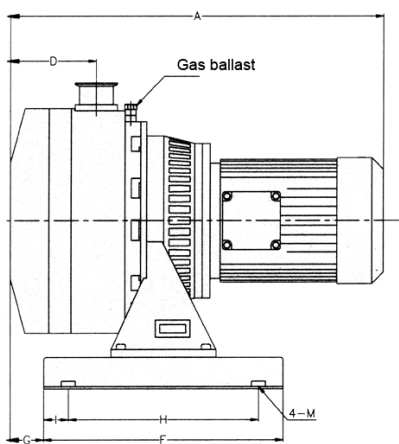
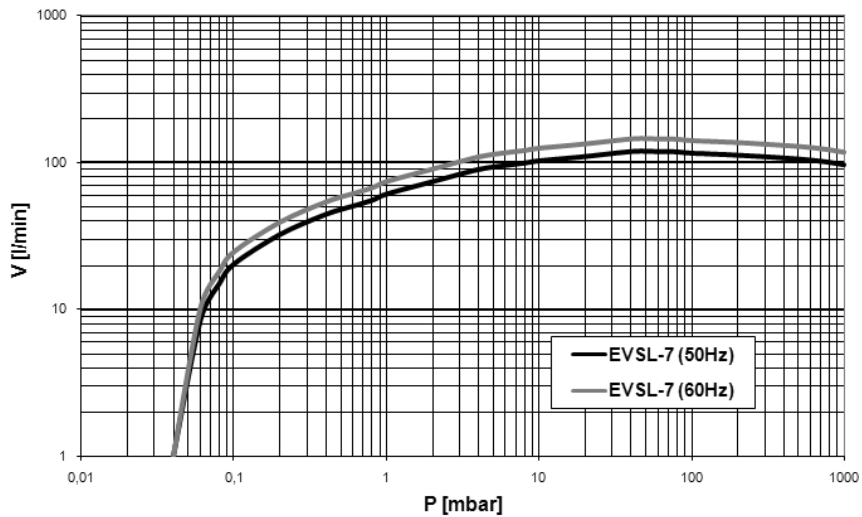


TIPO EVSL-7



Pumping speed curve



Dimensioni	A	B	C	D	E	F	G	H	I	J	K	L	M
EVSL-7	365	225	182	95	132	140	100	112	14	154	76	182	7

Vuoto Service srl

Via Filippo Meda, 16 - 20037 Paderno Dugnano (MI) - Italia

Tel. 02.99044533 r.a. - Fax 02.9105503

www.vuotoservice.net - E-mail: info@vuotoservice.net

TIPO EVSL-7

DATI TECNICI		TIPO EVSL-7	
		50 Hz	60 Hz
Portata	m ³ /h	7,2	8,6
Vuoto finale max.	mbar	$3,5 \cdot 10^{-2}$	$3,5 \cdot 10^{-2}$
Perdite	mbar·l/s	$< 10^{-4}$	$< 10^{-4}$
Pressione Aspiraz. Max.	mbar	atmosferica	atmosferica
Potenza Motore	kW	0,25	0,25
Numero di giri	rpm	2850	3450
Rumorosità	dB(A)	≤ 60	≤ 60
Peso	kg	19	19
Temperatura di esercizio	°C	5 - 40	5 - 40
Connessione Aspirazione	DIN	25 KF	25 KF
Connessione Scarico	DIN	16 KF	16 KF

CODICI ORDINAZIONE	TIPO EVSL-7	
	50 Hz	60 Hz
Motore Monofase 230V, 50Hz (IEC) 230V, 60Hz (IEC) 230V, 60Hz (NEMA)	631.001	631.002 631.003
Motore Trifase 400V, 50Hz (IEC) 400V, 60Hz (IEC) 400V, 60Hz (NEMA)	631.011	631.012 631.013
Tensioni/Frequenze diverse	A richiesta	
Serranda di scarico	631.100	
Minor kit (8000 ore)	631.801	
Major kit (16000 ore)	631.802	

Vuoto Service srl

Via Filippo Meda, 16 - 20037 Paderno Dugnano (MI) - Italia
 Tel. 02.99044533 r.a. - Fax 02.9105503
 www.vuotoservice.net - E-mail: info@vuotoservice.net