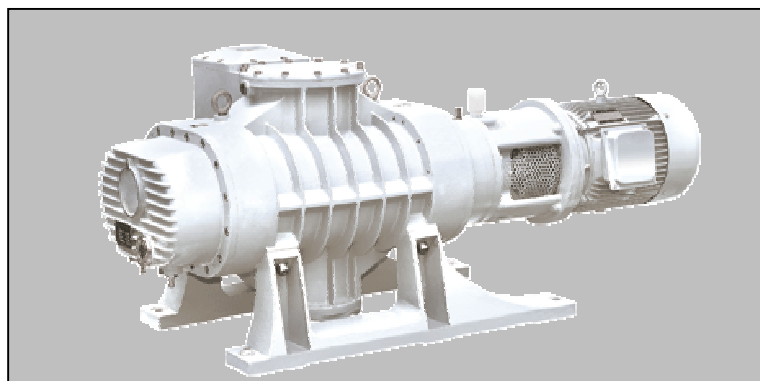
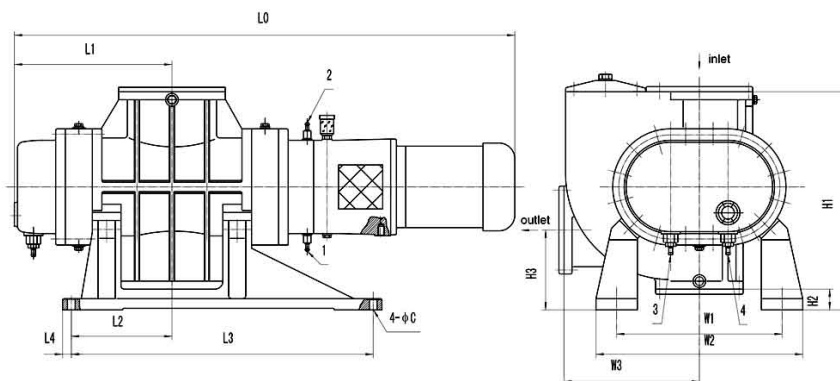
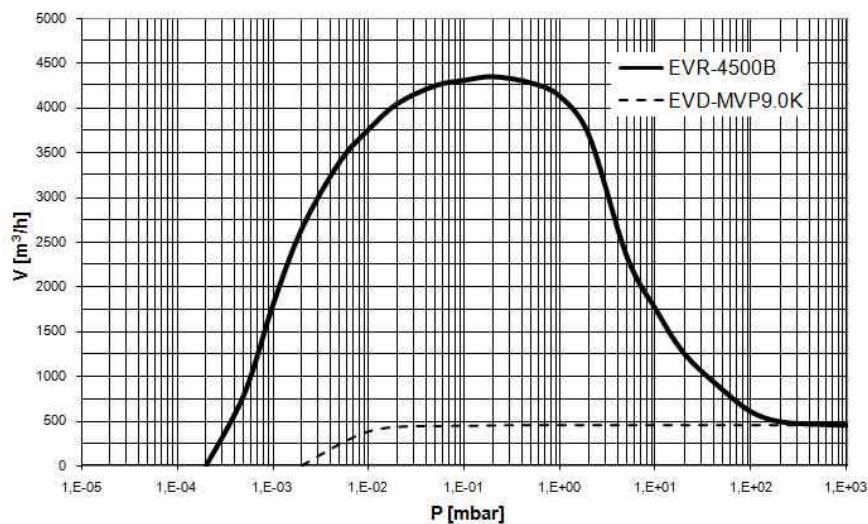


TIPO EVR-4500



Pumping speed curve



Dimensioni	L0	L1	L2	L3	L4	H1	H2	H3	W1	W2	W3	4- ϕ C
EVR-4500	1700	500	316	948	26	675	65	250	520	650	430	4- ϕ 24

Vuoto Service srl

Via Filippo Meda, 16 - 20037 Paderno Dugnano (MI) - Italia

Tel. 02.99044533 r.a. - Fax 02.9105503

www.vuotoservice.net - E-mail: info@vuotoservice.net

TIPO EVR-4500

DATI TECNICI		TIPO EVR-4500	
		50 Hz	60 Hz
Portata nominale	m ³ /h	4320	5200
Pressione residua totale	mbar	3·10 ⁻⁴	3·10 ⁻⁴
ΔP Valvola Bypass	mbar	44	44
Potenza motore	kW	11	11
Numero di giri	rpm	2900	3480
Protezione motore	IP	55	55
Quantità olio trasmissione	Lt.	7,5	7,5
Peso	kg	950	950
Rumorosità	dB	78	78
Connessione aspirazione	DIN	250	250
Connessione mandata	DIN	200	200

CODICI ORDINAZIONE	TIPO EVR-4500	
	50 Hz	60 Hz
EVR-4500 400V, 50/60Hz (IEC) 400V, 60Hz (NEMA)	665.001	665.001 665.003
EVR-4500B con bypass 400V, 50/60Hz (IEC) 400V, 60Hz (NEMA)	665.011	665.011 665.013
EVR-4500M con giunto magnetico 400V, 50/60Hz (IEC) 400V, 60Hz (NEMA)	665.021	665.021 665.023
EVR-4500BM con bypass & giunto magnetico 400V, 50/60Hz (IEC) 400V, 60Hz (NEMA)	665.031	665.031 665.033
Voltaggio / Frequenza speciale	A richiesta	
Olio speciale trasmissione	A richiesta	
Kit guarnizioni	665.901	
Kit Manutenzione	665.902	
Tanica 7,5 lt. olio standard	100.401&100.402	
Kit adattamento flange ISO-K Aspirazione DN 63 ISO-K Scarico DN 100 ISO-K	665.701 665.702	