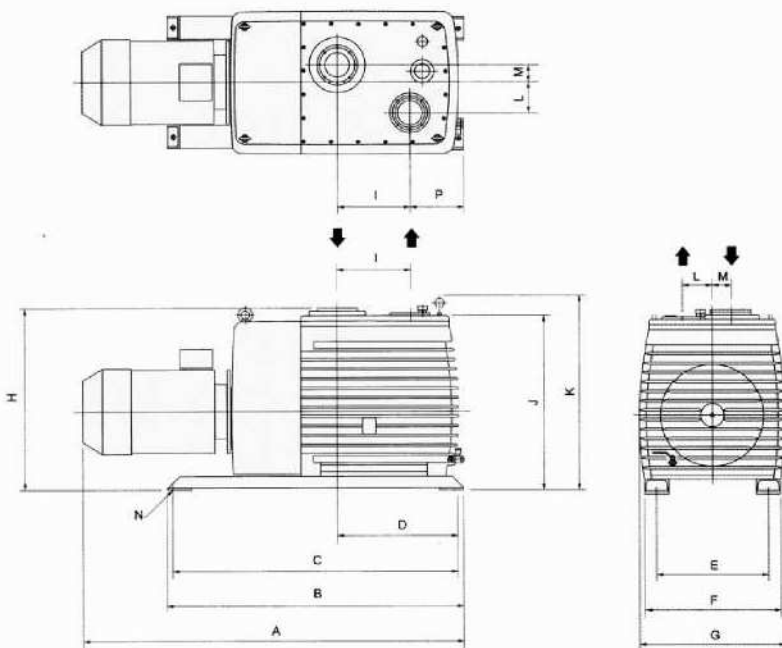
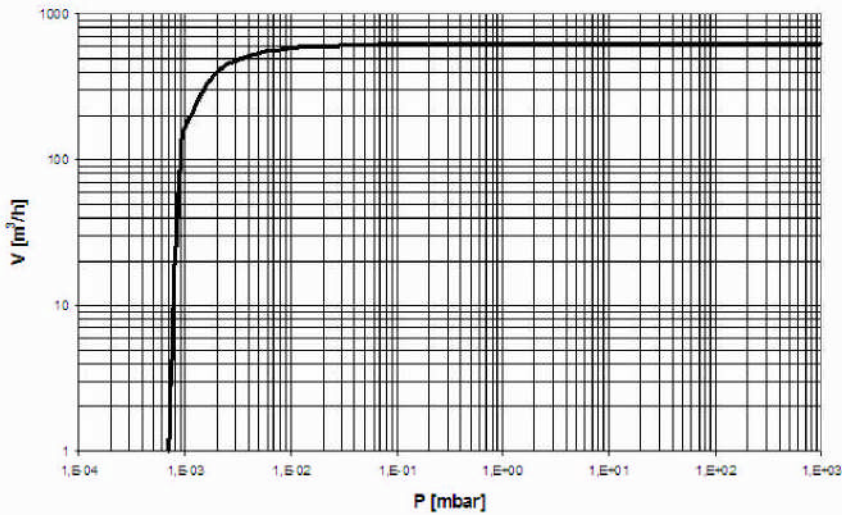


Pumping speed curve



DIMENSIONI	A	B	C	∅	E	F	G	H	I	J	K	L	M	N ₁	P ₁
EVD-630	1443	1220	1170	498	460	560	600	763	300	732	817	125	75	∅18	223

TIPO EVD-630

DATI TECNICI		TIPO EVD-630	
		50Hz	60Hz
Portata nominale	m ³ /h	630	-
Vuoto finale con GB chiuso	mbar	7x10 ⁻⁴	-
Vuoto finale con GB aperto	mbar	7x10 ⁻³	-
Potenza motore	kW	15,0	-
Numero di giri	rpm	1450	-
Quantità olio	Lt.	35	-
Temperatura di esercizio	°C	10 to 40	-
Connessione aspirazione	DIN	100 ISO-K	-
Connessione scarico	DIN	100 ISO-K	-

CODICI ORDINAZIONE	TIPO EVD-630	
	50 Hz	60 Hz
Motore trifase 400V, 50Hz (IEC)	436.902	-
Tensioni/Frequenze speciali		A richiesta
Carica olio speciale		A richiesta
Filtro separatore nebbie olio allo		436.910
Kit guarnizioni		436.911
Kit manutenzione		436.912
Modulo pompa		436.913
Filtro aspirazione		436.914

Vuoto Service srl

Via Filippo Meda, 16 - 20037 Paderno Dugnano (MI) - Italia

Tel. 02.99044533 r.a. - Fax 02.9105503

www.vuotoservice.net - E-mail: info@vuotoservice.net