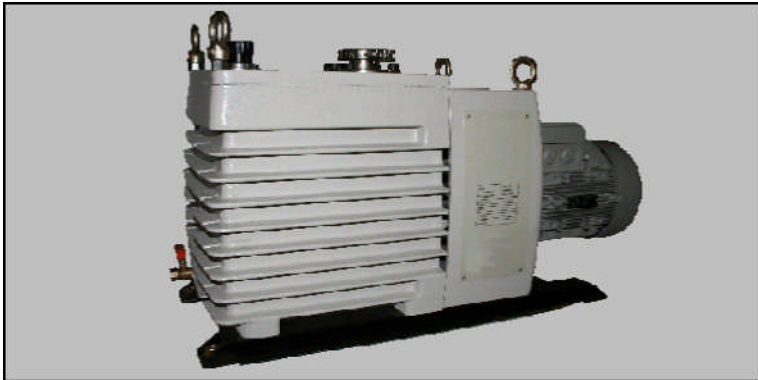
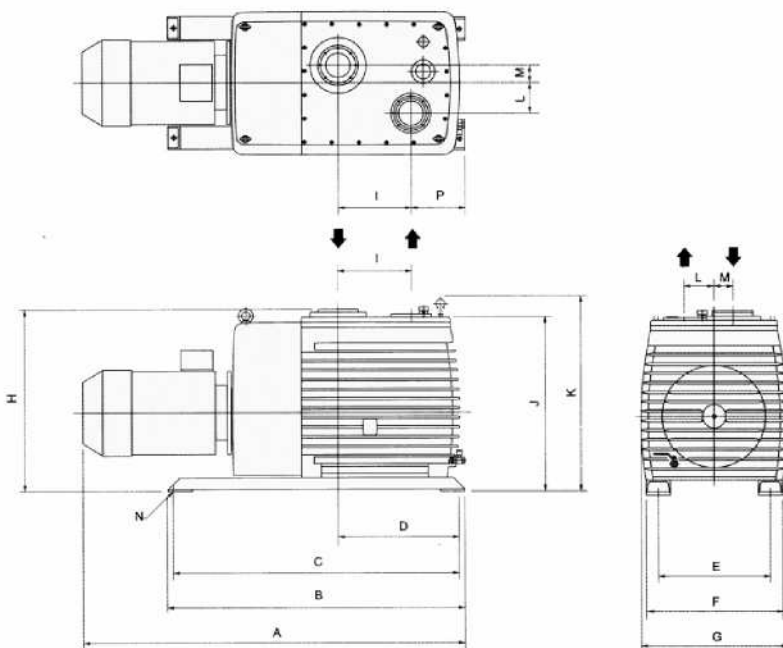
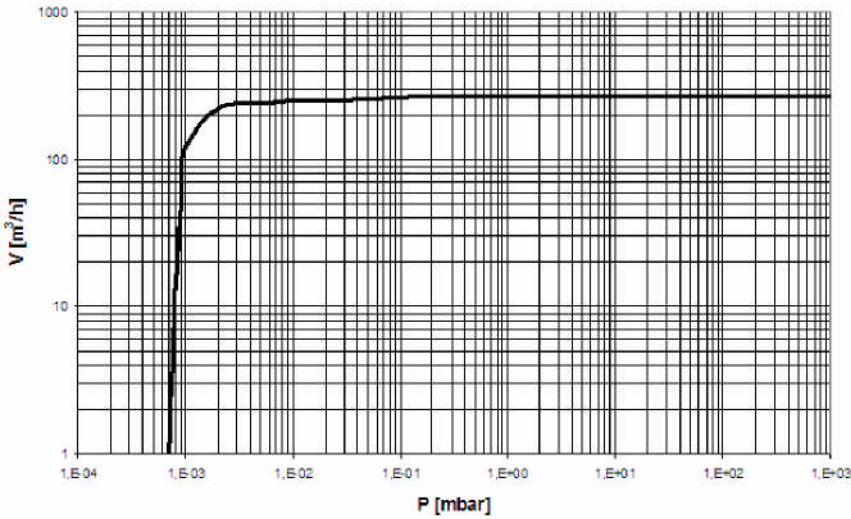


TIPO EVD-270



Pumping speed curve



DIMENSIONI	A	B	C	D	E	F	G	H	I	J	K	L	M	N	P
EVD-270	1126	935	860	374	305	385	400	558	236	519	604	82	58	Ø18	158

Vuoto Service srl

Via Filippo Meda, 16 - 20037 Paderno Dugnano (MI) - Italia

Tel. 02.99044533 r.a. - Fax 02.9105503

www.vuotoservice.net - E-mail: info@vuotoservice.net

TIPO EVD-270

DATI TECNICI		TIPO EVD-270	
		50 Hz	60 Hz
Portata nominale	m ³ /h	270	320
Vuoto finale con GB chiuso	mbar	7x10 ⁻⁴	7x10 ⁻⁴
Vuoto finale con GB aperto	mbar	7x10 ⁻³	7x10 ⁻³
Potenza motore	kW	7,5	7,5
Numero di giri	rpm	1.450	1.750
Quantità olio	Lt.	20	20
Temperatura di esercizio	°C	10 - 40	10 - 40
Connessione aspirazione	DIN	63 ISO-K	63 ISO-K
Connessione scarico	DIN	40 ISO-K	40 ISO-K

CODICI ORDINAZIONE	TIPO EVD-270	
	50 Hz	60 Hz
Motore trifase 400V, 50Hz (IEC) 400V, 60Hz (IEC) 400V, 60Hz (NEMA)	434.902	434.903 434.904
Tensioni/Frequenze speciali		A richiesta
Carica olio speciale		A richiesta
Filtro separatore nebbie olio allo		434.910
Kit guarnizioni		434.911
Kit manutenzione		434.912
Modulo pompa		434.913
Filtro aspirazione		434.914