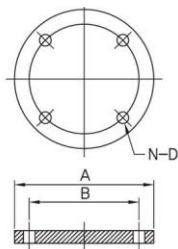
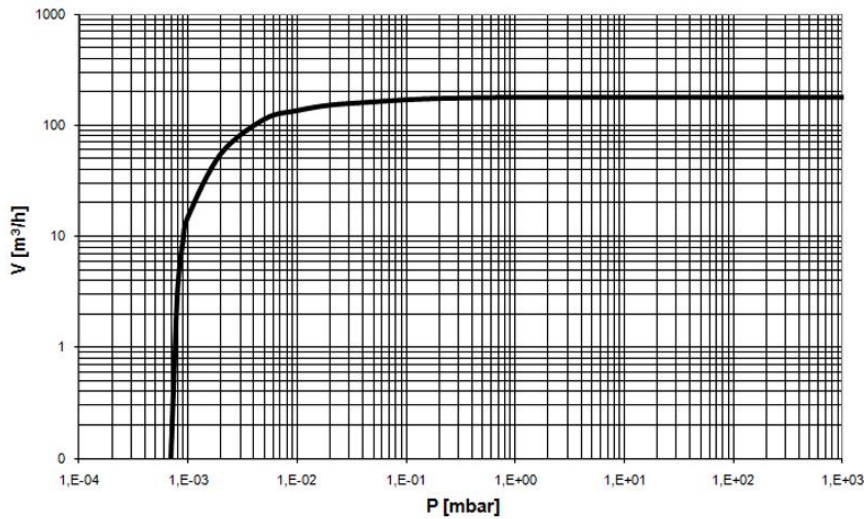
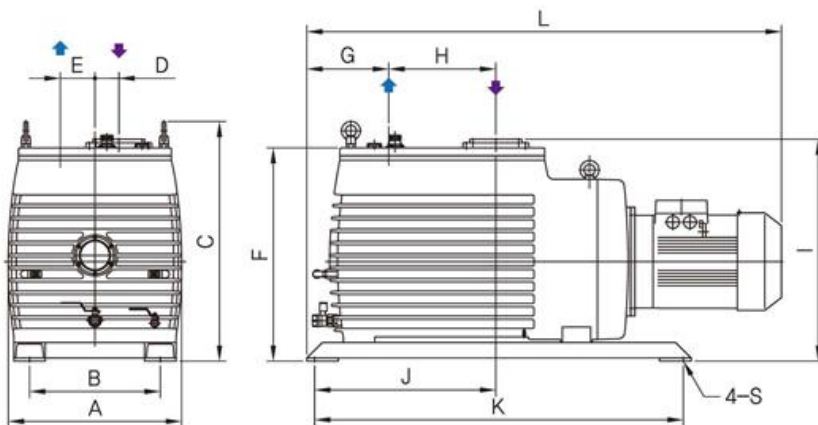




**Pumping speed curve**



Standard	A	B	N	D
ISO 40	Ø100	Ø80	4	M8
ISO 63	Ø130	Ø110	4	M8



Dimensioni	A	B	C	D	E	F	G	H	I	J	K	S	L
EVD-180	400	305	575	58	75	490	195	200	528	375	805	Ø18	1101

## TIPO EVD-180

Dati Tecnici		TIPO EVD -180	
		50 Hz	60 Hz
Portata	m <sup>3</sup> /h	180	216
Vuoto Finale Gas Ballast Chiuso	mbar	7x10 <sup>-4</sup>	7x10 <sup>-4</sup>
Vuoto Finale Gas Ballast Aperto	mbar	7x10 <sup>-3</sup>	7x10 <sup>-3</sup>
Potenza Motore	kW	5,5	5,5
Velocità di Rotazione	rpm	1450	1750
Quantità Olio	ltr	16	16
Temperatura di Funzionamento	°C	10 - 40	10 - 40
Rumorosità	dB(A)	72	74
Peso	kg	290	290
Connessione Aspirazione	DIN	ISO 63	ISO 63
Connessione Scarico	DIN	ISO 40	ISO 40

Codici Ordinazione	TIPO EVD -180	
	50 Hz	60 Hz
Motore Trifase 400V, 50Hz (IEC) 400V, 60Hz (IEC) 400V, 60Hz (NEMA)	433.902	433.903 433.904
Altri Voltaggi/Frequenze	A richiesta	
Impiego Oli Speciali	Upon request	
Filtro fumi olio allo scarico EF-50	434.910	
Kit Guarnizioni	433.911	
Kit Manutenzione	433.912	
Modulo Pompa Completo	433.913	
Filtro Aspirazione con cartuccia in carta	433.914	
Olio Alto Vuoto Oil -60		
Flacone 1 litro	100.400	
Flacone 2,5 litri	100.401	
Flacone 5 litri	100.402	
Fustino 20 litri	100.403	

**Vuoto Service srl**

Via Filippo Meda, 16 - 20037 Paderno Dugnano (MI) - Italia

Tel. 02.99044533 r.a. - Fax 02.9105503

www.vuotoservice.net - E-mail:info@vuotoservice.net