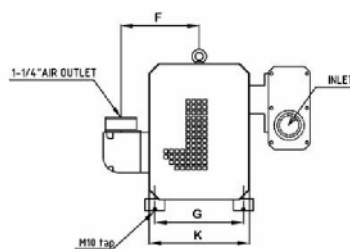
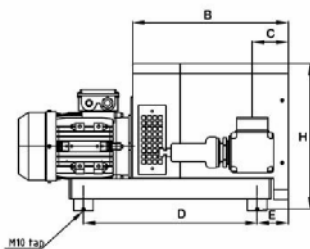
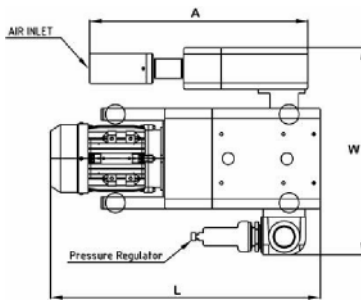
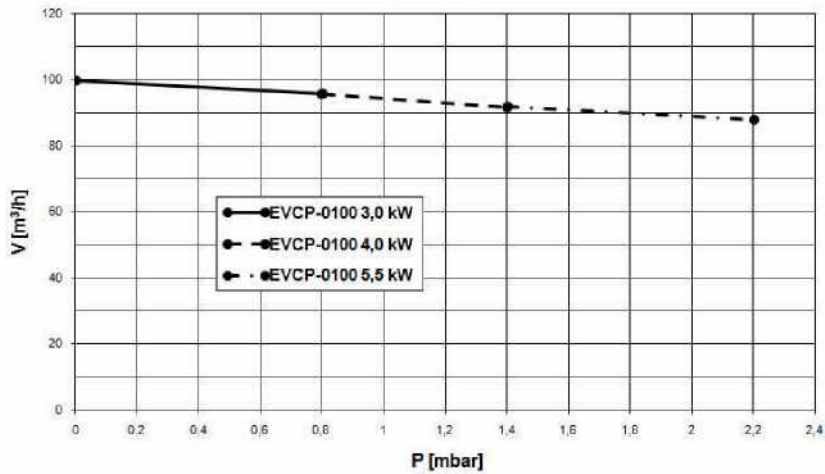




Capacity curve



Dimensioni	L	W	H	A	B	C	D	E	F	G	K
EVCP-0100 (3 / 4 / 5,5 kW)	683 / 731 / 763	523	368	553	394	91	440	79	198	224	254

TIPO EVCP-0100

DATI TECNICI		TIPO EVCP-0100	
		50 Hz	60 Hz
Portata	m ³ /h	100	120
Massima Pressione per 24h	bar	0,8/1,4/2,2	1,4/2,2
Potenza Motore	kW	3/4/5,5	4,8/6,5
Numero di giri	rpm	2850	3450
Rumorosità	dB(A)	79	83
Quantità olio ingranaggi	ltr	0,5	0,5
Peso	kg	108/120/140	135/150
Temperatura aria aspirata	°C	5 to 40	5 to 40
Connessione aspirazione	NPT	1-1/4"	1-1/4"
Connessione mandata	NPT	1-1/4"	1-1/4"

CODICI ORDINAZIONE	TIPO EVCP-0100	
	50 Hz	60 Hz
Motore trifase 400V, 50Hz (IEC) / 3,0 kW 400V, 50Hz (IEC) / 4,0 kW 400V, 50Hz (IEC) / 5,5 kW 400V, 60Hz (IEC) / 4,8 kW 400V, 60Hz (IEC) / 6,5 kW	612.001 612.002 612.003	612.005 612.006
Altri voltaggi/frequenze	A richiesta	
Valvola regolazione pressione	612.010	
Silenziatore aspirazione	612.011	
Kit guarnizioni	612.012	
Kit manutenzione	612.013	
Modulo compressore	612.014	