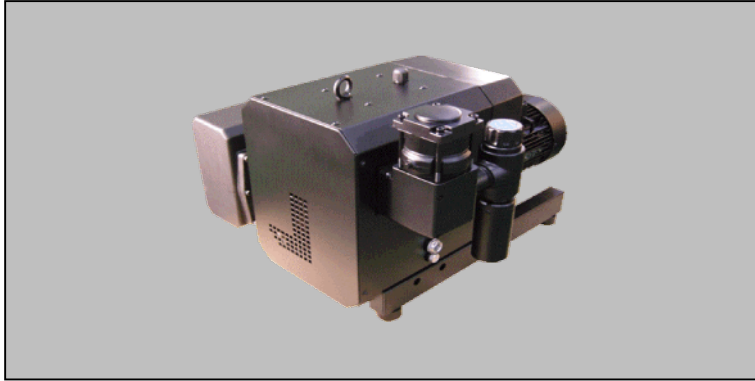
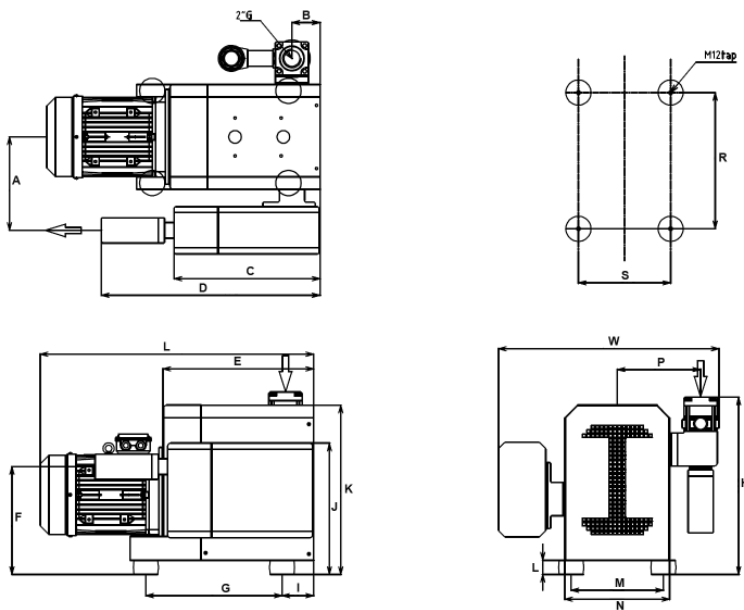
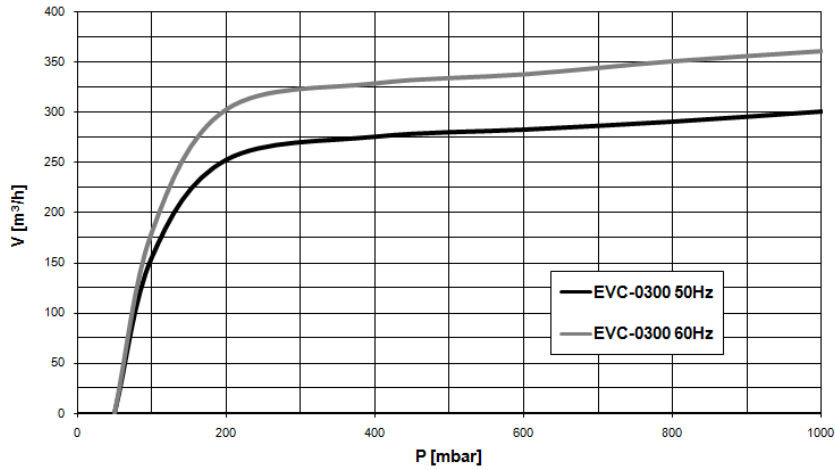


TIPO EVC-0300



Pumping speed curve



Dimensions	L	W	H
EVC-0300	890	720	525

Vuoto Service srl

Via Filippo Meda, 16 - 20037 Paderno Dugnano (MI) - Italia

Tel. 02.99044533 r.a. - Fax 02.9105503

www.vuotoservice.net - E-mail: info@vuotoservice.net

TIPO EVC-0300

DATI TECNICI		TIPO EVC-0300	
		50 Hz	60 Hz
Portata nominale	m ³ /h	300	360
Vuoto finale massimo	mbar	50	50
Vuoto max per funz. 24 ore	mbar	200 - 1000	200 - 1000
Potenza motore	kW	5,5	6,5
Numero di giri	rpm	2.850	3.450
Rumorosità	dB(A)	79	83
Carica olio	Lt.	0,75	0,75
Peso	kg	263	263
Temperatura di esercizio	°C	5 - 40	5 - 40
Connessione aspirazione	NPT	2"	2"
Connessione scarico	NPT	2"	2"

CODICI ORDINAZIONE	TIPO EVC-0300	
	50 Hz	60 Hz
Motore trifase 400V, 50Hz (IEC) 400V, 60Hz (IEC) 400V, 60Hz (NEMA)	605.001	605.002 605.003
Tensioni/Frequenze diverse	A richiesta	
Valvola regolazione vuoto	605.010	
Silenziatore allo scarico	605.011	
Serie Guarnizioni	605.012	
Kit Manutenzione	605.013	
Modulo pompa	605.014	
Filtro in aspirazione	50.800	