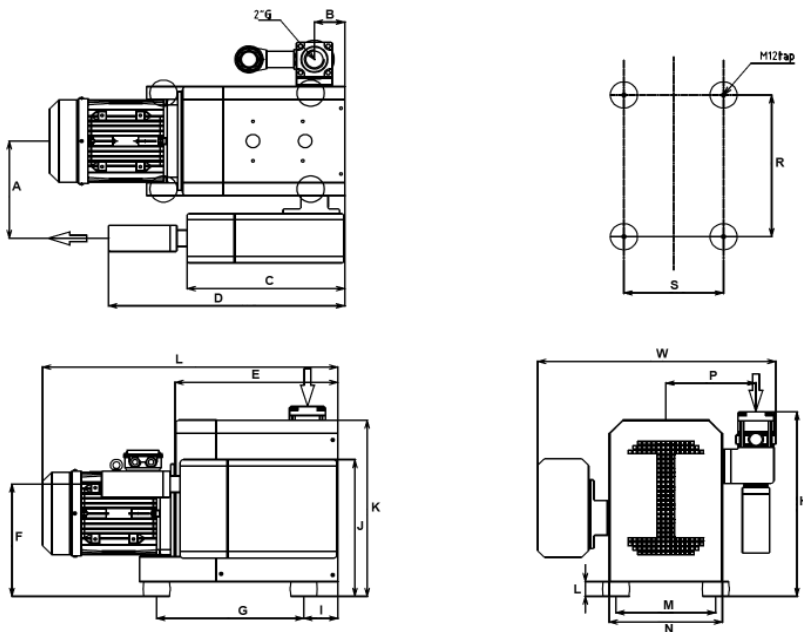
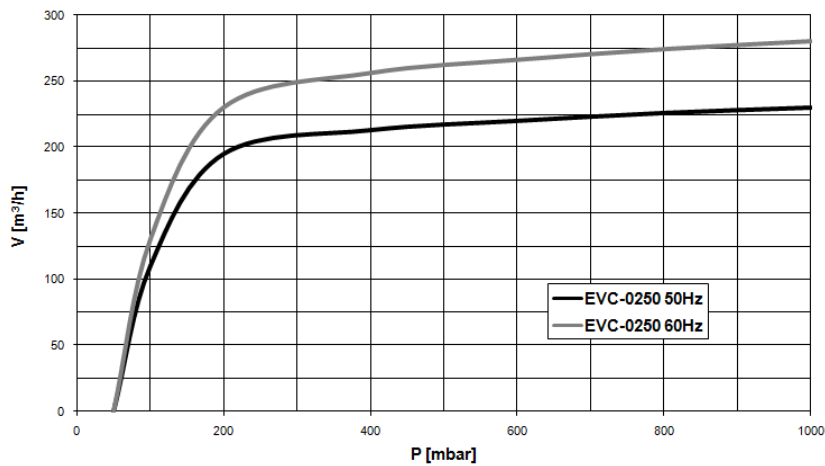




**Pumping speed curve**



DIMENSIONI	L	W	H	A	B	C	D	E	F	G	I	J	K	L	M	N	P	R	S
EVC-0250	865	698	562	296	89	462	692	477	341	431	25	416	536	45	292	332	264	431	292

**Vuoto Service srl**

Via Filippo Meda, 16 - 20037 Paderno Dugnano (MI) - Italia

Tel. 02.99044533 r.a. - Fax 02.9105503

www.vuotoservice.net - E-mail: info@vuotoservice.net

## TIPO EVC-0250

DATI TECNICI		TIPO EVC-0250	
		50 Hz	60 Hz
Portata nominale	m <sup>3</sup> /h	250	280
Vuoto finale massimo	mbar	50	50
Vuoto max per funz. 24 ore	mbar	150 - 1000	150 - 1000
Potenza motore	kW	4,0	4,8
Numero di giri	rpm	2.850	3.450
Rumorosità	dB(A)	78	82
Carica olio	Lt.	0,75	0,75
Peso	kg	213	213
Temperatura di esercizio	°C	5 - 40	5 - 40
Connessione aspirazione	NPT	2"	2"
Connessione scarico	NPT	2"	2"

CODICI ORDINAZIONE	TIPO EVC-0250	
	50 Hz	60 Hz
<b>Motore trifase</b> 400V, 50Hz (IEC) 400V, 60Hz (IEC) 400V, 60Hz (NEMA)	604.001	604.002 604.003
Tensioni/Frequenze diverse	A richiesta	
Valvola regolazione vuoto	604.010	
Silenziatore allo scarico	604.011	
Serie Guarnizioni	604.012	
Kit Manutenzione	604.013	
Modulo pompa	604.014	
Filtro in aspirazione	50.800	