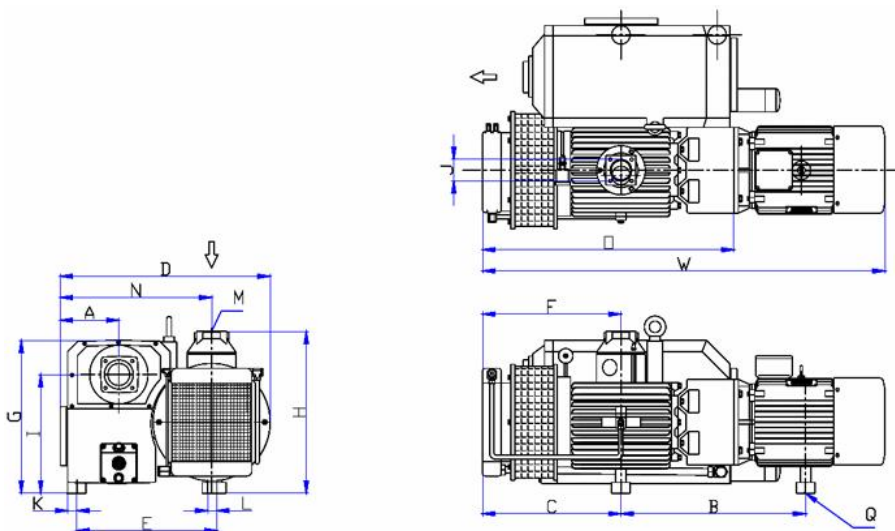
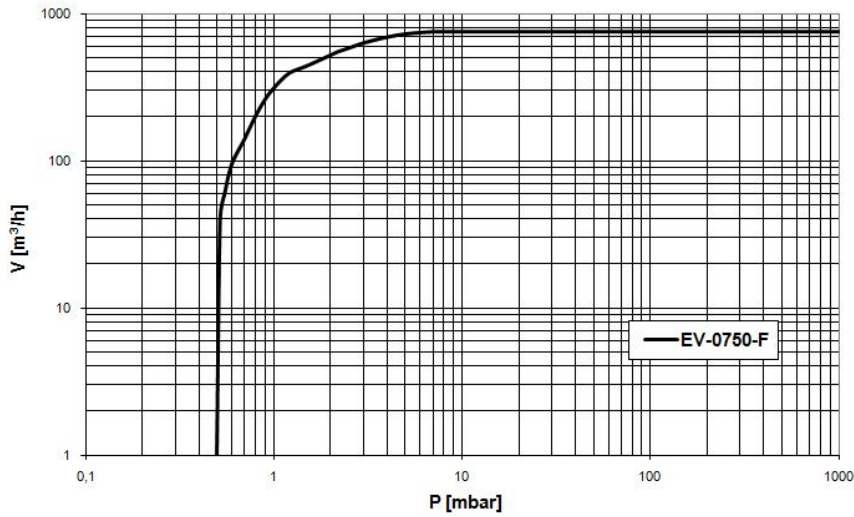


Pumping speed curve



Dimensioni	W	D	H	A	B	C	E	F	G	I	J	K	L	M	N	O	Q
EV-0750	1650	860	600	240	757	567	575	567	625	485	G 3"	37	37	G 3"	620	1050	3x M12

TIPO EV-0750

Dati Tecnici			TIPO EV -0750	
			50 Hz	60 Hz
Portata	m ³ /h	750		
Vuoto Finale	mbar	< 0,5		
Potenza Motore	kW	18,5		
Velocità di Rotazione	rpm	1500		
Rumorosità	dB(A)	79		
Temperatura di Funzionamento	°C	80		
Quantità Olio	ltr	19		
Peso	kg	600		
Temperatura in aspirazione	°C	10 - 40		
Connessione	Aspirazione	G(BSP)	3"	
	Scarico	G(BSP)	3"	

Codici Ordinazione	TIPO EV-0750	
	50 Hz	60 Hz
Motore Trifase 400V, 50Hz (IEC) 400V, 60Hz (IEC)	116.001	116.002
Altri Voltaggi/Frequenze	A richiesta	
Riempimento con altri olii	A richiesta	
Disoleatore allo scarico	120120A	
Kit Guarnizioni	150490	
Kit Manutenzione	150500	
Modulo Pompa Completo	150900	
Filtro Aspirazione con cartuccia in carta	120800	

Vuoto Service srl

Via Filippo Meda, 16 - 20037 Paderno Dugnano (MI) - Italia

Tel. 02.99044533 r.a. - Fax 02.9105503

www.vuotoservice.net - E-mail:info@vuotoservice.net