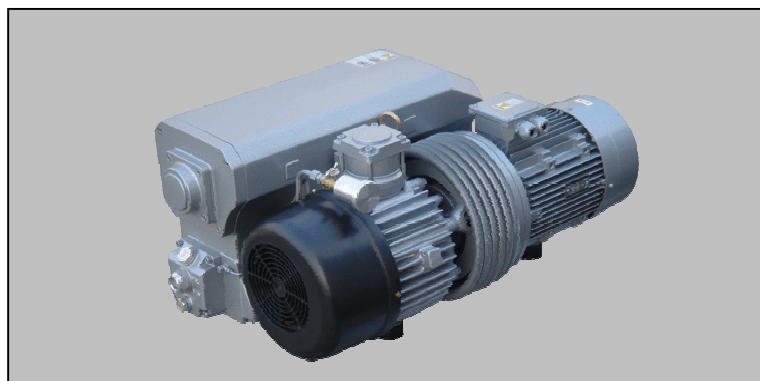
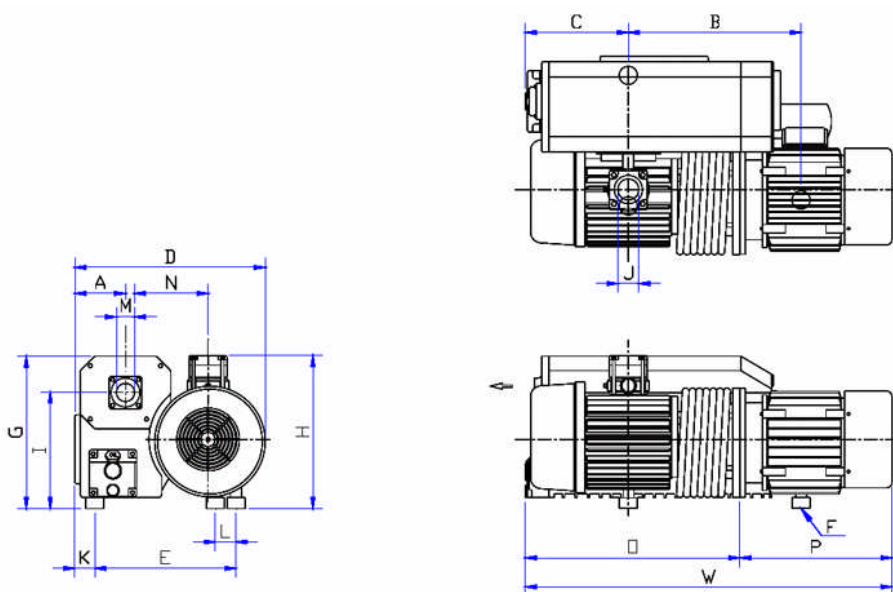
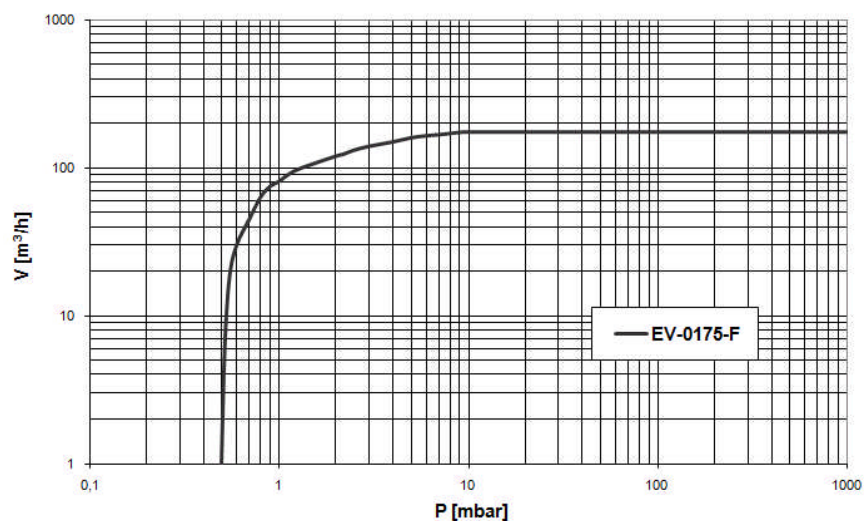


TIPO EV-0175



Pumping speed curve



DIMENSIONI	W	D	H	A	B	C	E	F	G	I	J	K	L	M	N	O	P
EV-0175	1012	521	422	145	440	284	360	3x M8	420	310	G 2"	60	27	G 2"	225	550	462

Vuoto Service srl

Via Filippo Meda, 16 - 20037 Paderno Dugnano (MI) - Italia
 Tel. 02.99044533 r.a. - Fax 02.9105503
 www.vuotoservice.net - E-mail: info@vuotoservice.net

TIPO EV-0175

DAI TECNICI		TIPO EV-0175	
		50 Hz	60 Hz
Portata nominale	m ³ /h	175	210
Vuoto finale versione F	mbar	< 0,5	< 0,5
Potenza motore	kW	5,5	5,5
Numero di giri	rpm	1450	1740
Rumorosità	dB(A)	74	77
Temperatura di esercizio	°C	85	85
Quantità olio	Lt.	7	7
Peso	kg	164	164
Temperatura gas aspirati	°C	10 - 40	10 - 40
Connessuine Aspirazione	G(BSP)	2"	2"
Connessuine Scarico	G(BSP)	2"	2"

CODICI ORDINAZIONE	TIPO EV-0175	
	50 Hz	60 Hz
Versione F (< 0,5 mbar) Motore trifase 400V, 50Hz (IEC) 400V, 60Hz (IEC) 400V, 60Hz (NEMA)	109.001	109.002 109.003
Tensioni/Frequenze diverse	A richiesta	
Carica con olio sintetico o PFPE	A richiesta	
Disoleatore allo scarico	50120A	
Kit guarnizioni	50490	
Kit manutenzione	35500	
Modulo pompa	35900	
Filtro in aspirazione	50800	

Vuoto Service srl

Via Filippo Meda, 16 - 20037 Paderno Dugnano (MI) - Italia

Tel. 02.99044533 r.a. - Fax 02.9105503

www.vuotoservice.net - E-mail: info@vuotoservice.net