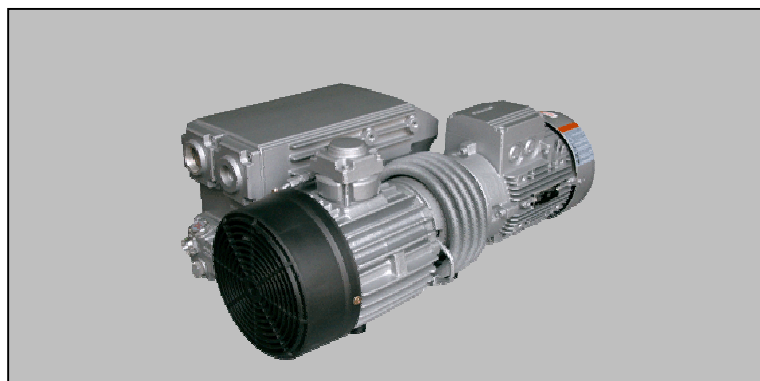
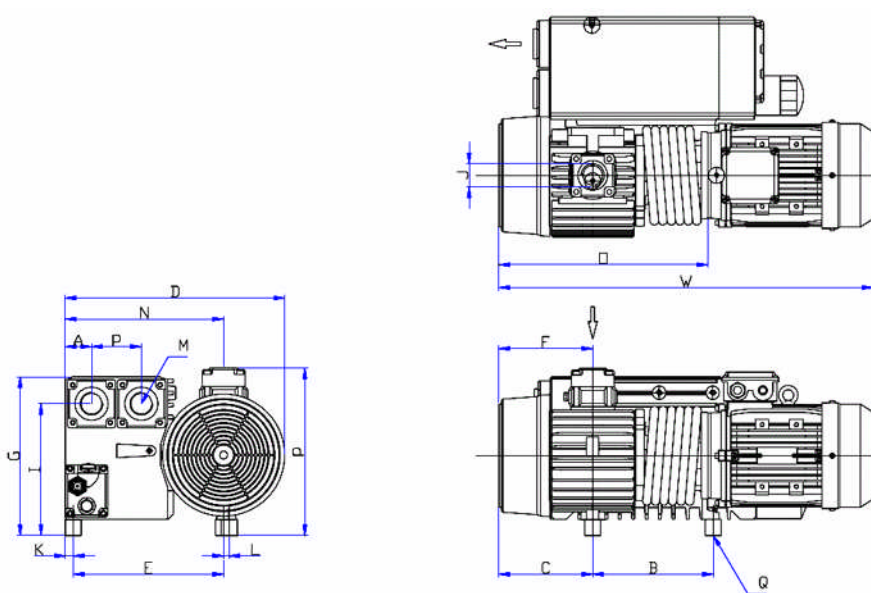
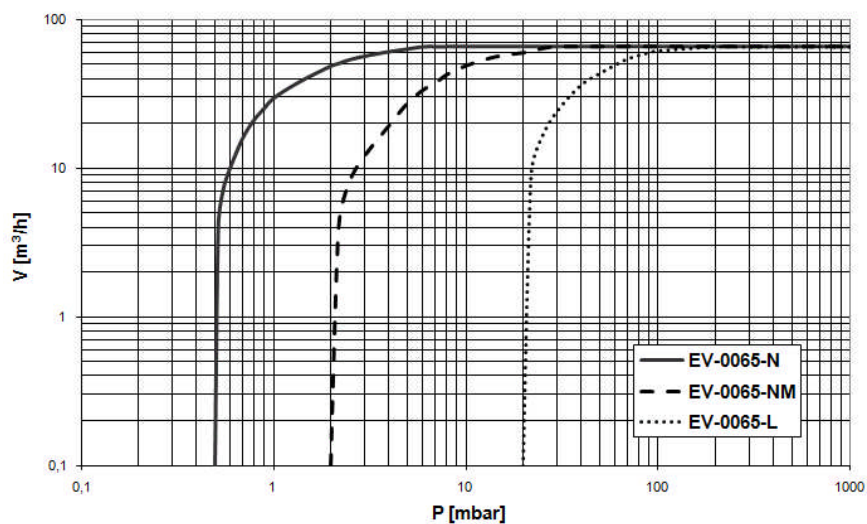


TIPO EV-0065



Pumping speed curve



DIMENSIONI	W	D	H	A	B	C	E	F	G	I	J	K	L	M	N	O	P	Q
EV-0065	650	410	313	50	200	145	295	145	296	246	G 1 1/4"	15	11	G 1 1/4"	295	340	313	3x M8

Vuoto Service srl

Via Filippo Meda, 16 - 20037 Paderno Dugnano (MI) - Italia

Tel. 02.99044533 r.a. - Fax 02.9105503

www.vuotoservice.net - E-mail: info@vuotoservice.net

TIPO EV-0065

DATI TECNICI		TIPO EV-0065	
		50 Hz	60 Hz
Portata nominale	m ³ /h	65	78
Vuoto finale versione N	mbar	< 0,5	< 0,5
Vuoto finale versione NM	mbar	< 2	< 2
Vuoto finale versione L	mbar	20	20
Potenza motore	kW	2,2	2,2
Numero di giri	rpm	1450	1740
Rumorosità	dB(A)	65	68
Temperatura di esercizio	°C	85	85
Quantità olio	Lt.	2	2
Peso	kg	66	66
Temperatura gas aspirati	°C	10 - 40	10 - 40
Connessione Aspirazione	G(BSP)	1¼"	1¼"
Connessione Scarico	G(BSP)	1¼"	1¼"

CODICI ORDINAZIONE	TIPO EV-0065	
	50 Hz	60 Hz
Versione N (0,5 mbar) Motore trifase 400V, 50Hz (IEC) 400V, 60Hz (IEC) 400V, 60Hz (NEMA)	106.001	106.002 106.003
Versione NM (2 mbar) Motore trifase 400V, 50Hz (IEC) 400V, 60Hz (IEC) 400V, 60Hz (NEMA)	106.101	106.102 106.103
Versione L (20 mbar) Motore trifase 400V, 50Hz (IEC) 400V, 60Hz (IEC) 400V, 60Hz (NEMA)	106.201	106.202 106.203
Tensioni/Frequenze diverse	A richiesta	
Carica con olio sintetico o PFPE	A richiesta	
Disoleatore allo scarico	06120A	
Kit guarnizioni	20490	
Kit manutenzione	13500	
Modulo pompa	13900	
Filtro in aspirazione	20800	

Vuoto Service srl

Via Filippo Meda, 16 - 20037 Paderno Dugnano (MI) - Italia

Tel. 02.99044533 r.a. - Fax 02.9105503

www.vuotoservice.net - E-mail: info@vuotoservice.net