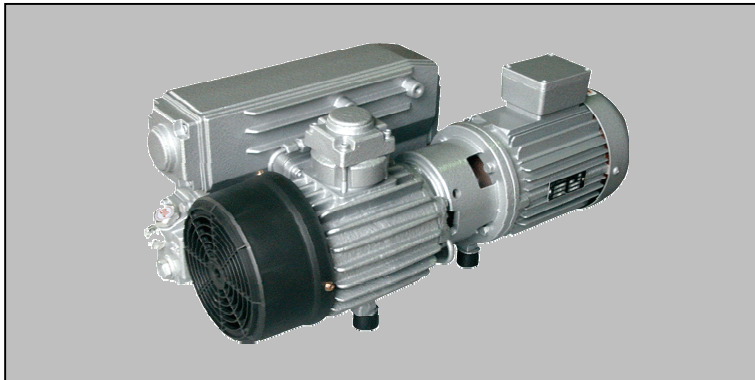
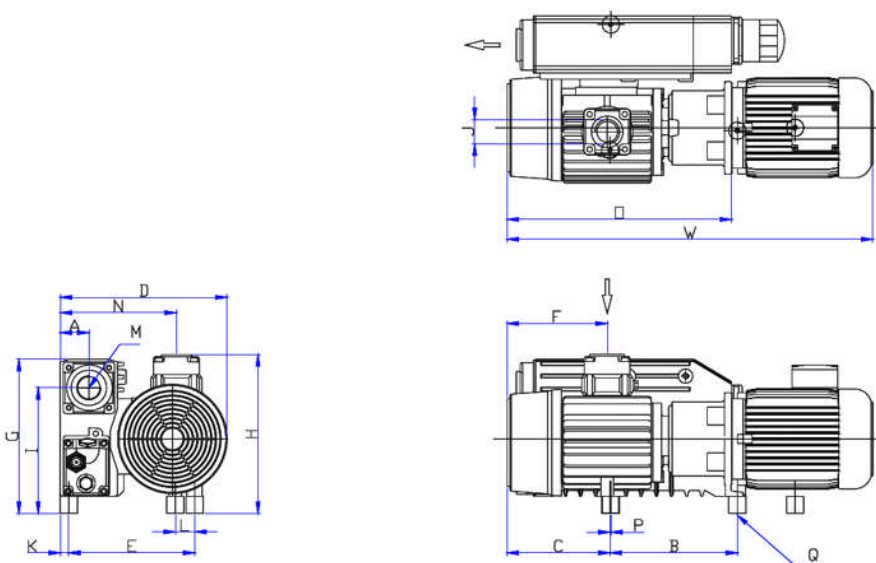
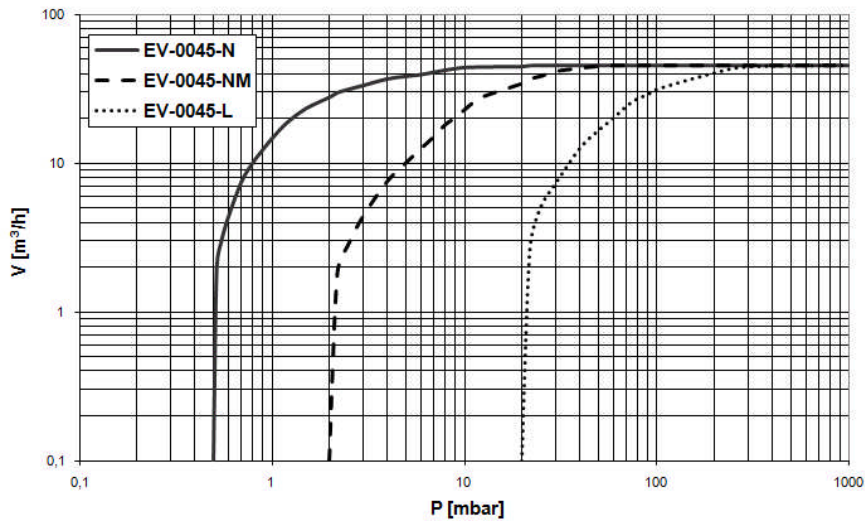


TIPO EV-0045



Pumping speed curve



DIMENSIONI	W	D	H	A	B	C	E	F	G	I	J	K	L	M	N	O	P	Q
EV-0045	635	290	280	50	223	180	220	175	270	220	G 1 1/4"	15	34	G 1 1/4"	203	392	1.5	3x M8

Vuoto Service srl

Via Filippo Meda, 16 - 20037 Paderno Dugnano (MI) - Italia

Tel. 02.99044533 r.a. - Fax 02.9105503

www.vuotoservice.net - E-mail: info@vuotoservice.net

TIPO EV-0045

DATI TECNICI		TIPO EV-0045	
		50 Hz	60 Hz
Portata nominale	m ³ /h	45	54
Vuoto finale versione N	mbar	0,5	0,5
Vuoto finale versione NM	mbar	< 2	< 2
Vuoto finale versione L	mbar	20	20
Potenza motore	kW	1,5	1,5
Numero di giri	rpm	1450	1740
Rumorosità	dB(A)	64	67
Temperatura di esercizio	°C	78	78
Quantità olio	Lt.	1	1
Peso	kg	53	53
Temperatura gas aspirati	°C	10 - 40	10 - 40
Connessione Aspirazione	G(BSP)	1¼"	1¼"
Connessione Scarico	G(BSP)	1¼"	1¼"
CODICI ORDINAZIONE		TIPO EV-0045	
		50 Hz	60 Hz
Versione N (0,5 mbar) Motore monofase 230V, 50/60 Hz (IEC)		105.000	105.000
Motore trifase 400V, 50Hz (IEC)			
400V, 60Hz (IEC)			105.002
400V, 60Hz (NEMA)			105.003
Versione NM (2 mbar) Motore monofase 230V, 50/60 Hz (IEC)		105.100	105.100
Motore trifase 400V, 50Hz (IEC)		105.101	
400V, 60Hz (IEC)			105.102
400V, 60Hz (NEMA)			105.103
Versione L (20 mbar) Motore monofase 230V, 50/60 Hz (IEC)		105.200	105.200
Motore trifase 400V, 50Hz (IEC)		105.201	
400V, 60Hz (IEC)			105.202
400V, 60Hz (NEMA)			105.203
Tensioni/Frequenze diverse		A richiesta	
Carica con olio sintetico o PFPE		A richiesta	
Disoleatore allo scarico		06120A	
Kit guarnizioni		06490	
Kit manutenzione		09500	
Modulo pompa		09900	
Filtro in aspirazione		20800	

Vuoto Service srl

Via Filippo Meda, 16 - 20037 Paderno Dugnano (MI) - Italia

Tel. 02.99044533 r.a. - Fax 02.9105503

www.vuotoservice.net - E-mail:info@vuotoservice.net