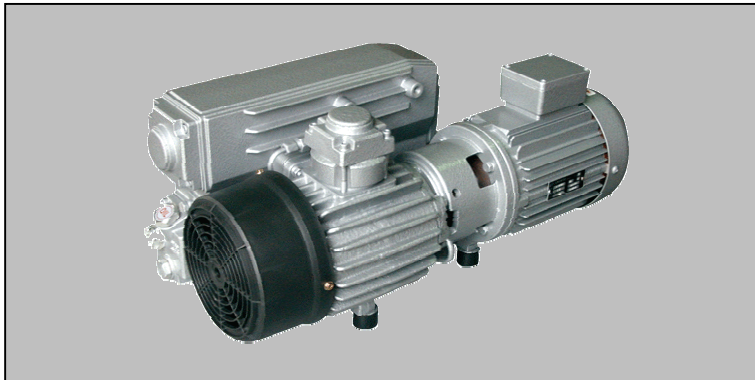
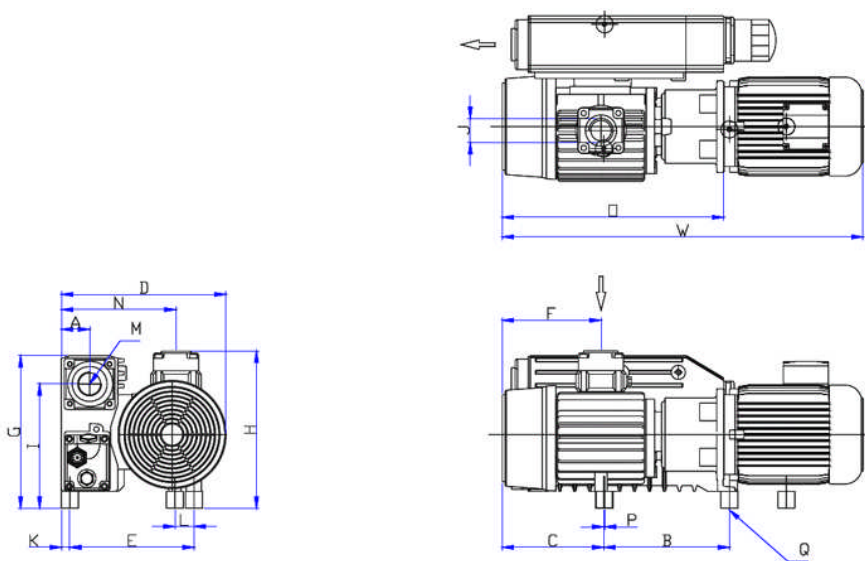
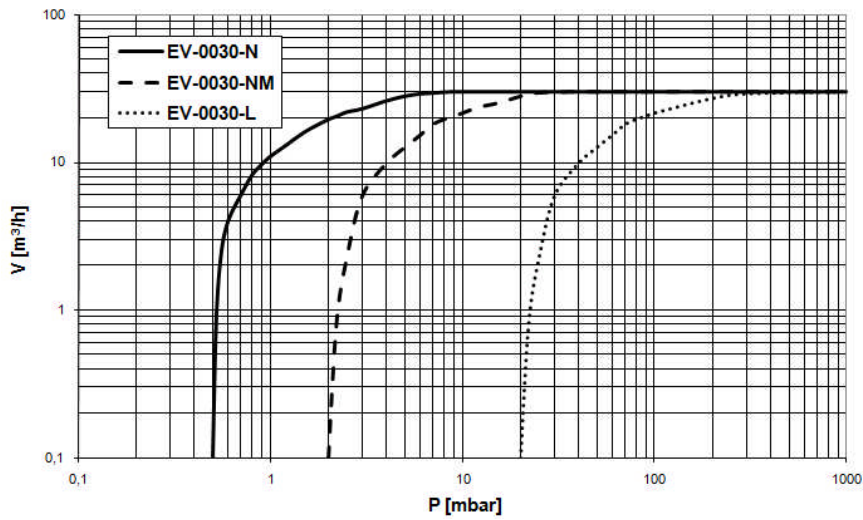


# TIPO EV-0030



**Pumping speed curve**



DIMENSIONI	W	D	H	A	B	C	E	F	G	I	J	K	L	M	N	O	P	Q
EV-0030	590	290	280	50	187	155	181	150	270	220	G 1 1/4"	15	39	G 1 1/4"	203	342	1.5	3x M8

**Vuoto Service srl**

Via Filippo Meda, 16 - 20037 Paderno Dugnano (MI) - Italia

Tel. 02.99044533 r.a. - Fax 02.9105503

www.vuotoservice.net - E-mail: info@vuotoservice.net

## TIPO EV-0030

DATI TECNICI		TIPO EV-0030	
		50 Hz	60 Hz
Portata nominale	m <sup>3</sup> /h	30	36
Vuoto finale versione N	mbar	0,5	0,5
Vuoto finale versione NM	mbar	< 2	< 2
Vuoto finale versione L	mbar	20	20
Potenza motore	kW	1,1	1,1
Numero di giri	rpm	1450	1740
Rumorosità	dB(A)	64	67
Temperatura di esercizio	°C	76	76
Quantità olio	Lt.	1	1
Peso	kg	47	47
Temperatura gas aspirati	°C	10 - 40	10 - 40
Connessione Aspirazione	G(BSP)	1¼"	1¼"
Connessione Scarico	G(BSP)	1¼"	1¼"

CODICI ORDINAZIONE	TIPO EV-0030	
	50 Hz	60 Hz
Versione N (0,5 mbar) <b>Motore monofase</b> 230V, 50/60 Hz (IEC) <b>Motore trifase</b> 400V, 50Hz (IEC) 400V, 60Hz (IEC) 400V, 60Hz (NEMA)	104.000  104.001	104.000  104.002 104.003
Versione NM (2 mbar) <b>Motore monofase</b> 230V, 50/60 Hz (IEC) <b>Motore trifase</b> 400V, 50Hz (IEC) 400V, 60Hz (IEC) 400V, 60Hz (NEMA)	104.100  104.101	104.100  104.102 104.103
Versione L (20 mbar) <b>Motore monofase</b> 230V, 50/60 Hz (IEC) <b>Motore trifase</b> 400V, 50Hz (IEC) 400V, 60Hz (IEC) 400V, 60Hz (NEMA)	104.200  104.201	104.200  104.202 104.203
Tensioni/Frequenze diverse	A richiesta	
Carica con olio sintetico o PFPE	A richiesta	
Disoleatore allo scarico	06120B	
Kit guarnizioni	06490	
Kit manutenzione	06500	
Modulo pompa	06900	
Filtro in aspirazione	20800	

### Vuoto Service srl

Via Filippo Meda, 16 - 20037 Paderno Dugnano (MI) - Italia

Tel. 02.99044533 r.a. - Fax 02.9105503

www.vuotoservice.net - E-mail: info@vuotoservice.net