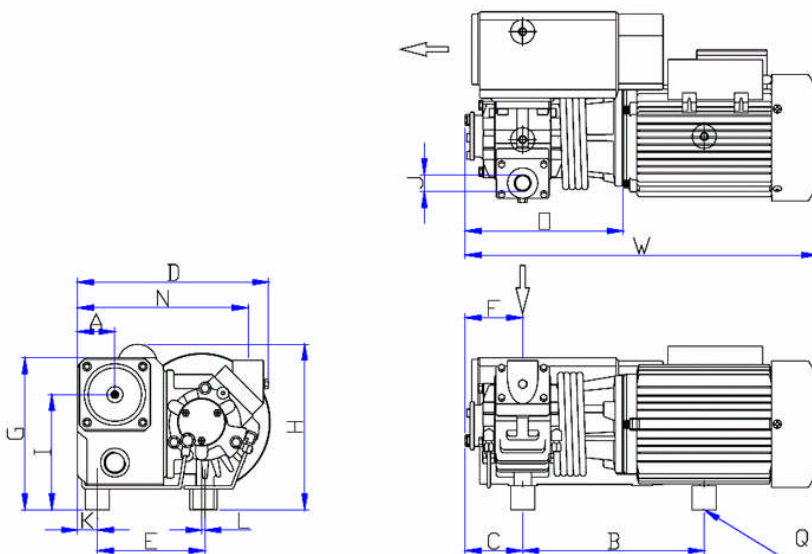
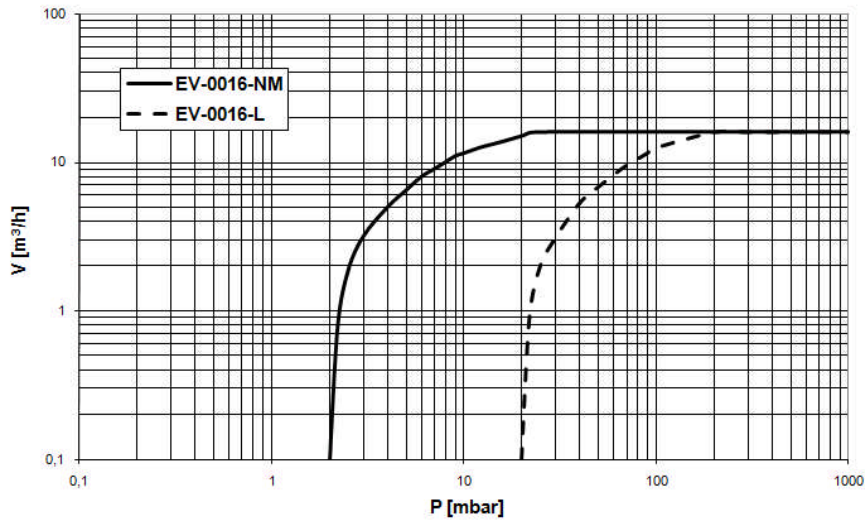


Pumping speed curve



DIMENSIONI	W	D	H	A	B	C	E	F	G	I	J	K	L	M	N	O	Q
EV-0016	415	300	200	47	232	82	135	82	190	144	1/2"	25	3	G 1 1/4"	214	218	3x M8

Vuoto Service srl

Via Filippo Meda, 16 - 20037 Paderno Dugnano (MI) - Italia

Tel. 02.99044533 r.a. - Fax 02.9105503

www.vuotoservice.net - E-mail: info@vuotoservice.net

TIPO EV-0016

DATI TECNICI		TIPO EV-0016	
		50 Hz	60 Hz
Portata nominale	m ³ /h	16	19
Vuoto finale versione NM	mbar	2	2
Vuoto finale versione L	mbar	20	20
Potenza Motore	kW	0,75	0,75
Numero di giri	rpm	1450	1740
Rumorosità	dB(A)	58	60
Temperatura di esercizio	°C	80	80
Quantità olio	Lt.	0,5	0,5
Peso	kg	22	22
Temperatura gas aspirati	°C	10 - 40	10 - 40
Connessione Aspirazione	G(BSP)	1/2"	1/2"
Connessione Scarico	G(BSP)	1 1/4"	1 1/4"

CODICI ORDINAZIONE	TIPO EV-0016	
	50 Hz	60 Hz
Versione NM (2 mbar) Motore monofase 230V, 50/60 Hz (IEC)	102.100	102.100
Motore trifase 400V, 50Hz (IEC)	102.101	
400V, 60Hz (IEC)		102.102
400V, 60Hz (NEMA)		102.103
Versione L (20 mbar) Motore monofase 230V, 50/60 Hz (IEC)	102.200	102.200
Motore trifase 400V, 50Hz (IEC)	102.201	
400V, 60Hz (IEC)		102.202
400V, 60Hz (NEMA)		102.203
Tensioni/Frequenze diverse	A richiesta	
Carica con olio sintetico o PFPE	A richiesta	
Disoleatore allo scarico	02120A	
Kit guarnizioni	02490	
Kit manutenzione	02500	
Modulo pompa	02900	
Filtro in aspirazione	02800	

Vuoto Service srl

Via Filippo Meda, 16 - 20037 Paderno Dugnano (MI) - Italia

Tel. 02.99044533 r.a. - Fax 02.9105503

www.vuotoservice.net - E-mail: info@vuotoservice.net