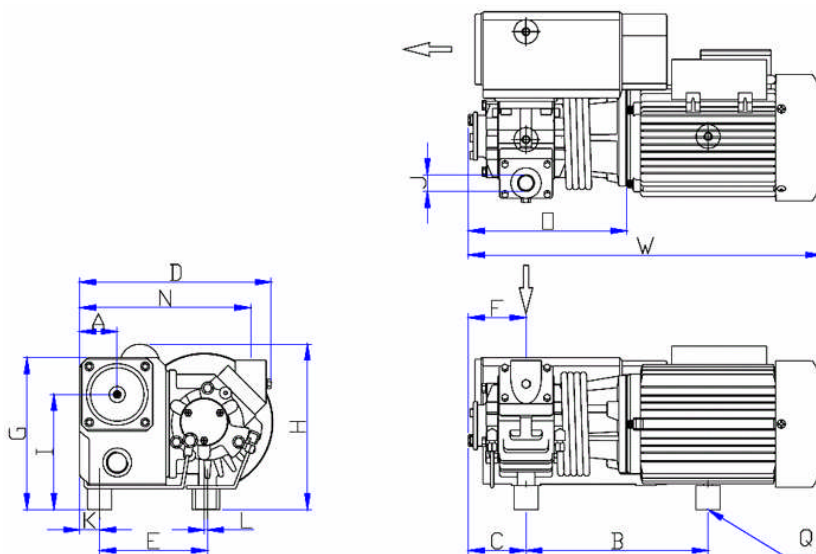
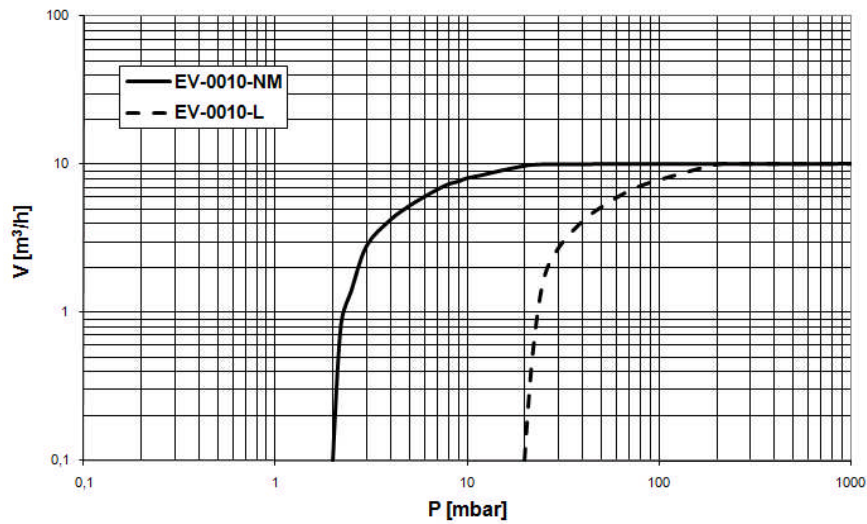


**Pumping speed curve**



DIMENSIONI	W	D	H	A	B	C	E	F	G	I	J	K	L	M	N	O	Q
EV-0010	385	300	200	47	217	72	135	72	190	144	1/2"	25	3	G 1 1/4"	214	198	3x M8

**Vuoto Service srl**

Via Filippo Meda, 16 - 20037 Paderno Dugnano (MI) - Italia

Tel. 02.99044533 r.a. - Fax 02.9105503

www.vuotoservice.net - E-mail: info@vuotoservice.net

## TIPO EV-0010

DATI TECNICI		TIPO EV-0010	
		50 Hz	60 Hz
Portata nominale	m <sup>3</sup> /h	10	12
Vuoto finale versione NM	mbar	2	2
Vuoto finale versione L	mbar	20	20
Potenza Motore	kW	0,4	0,4
Numero di giri	rpm	1450	1740
Rumorosità	dB(A)	57	59
Temperatura di esercizio	°C	77	77
Quantità olio	Lt.	0,5	0,5
Peso	kg	20	20
Temperatura gas aspirati	°C	10 - 40	10 - 40
Connessione Aspirazione	G(BSP)	½"	½"
Connessione Scarico	G(BSP)	1¼"	1¼"

CODICI ORDINAZIONE	TIPO EV-0010	
	50 Hz	60 Hz
Versione NM (2 mbar) <b>Motore monofase</b> 230V, 50/60 Hz (IEC)	101.100	101.100
<b>Motore trifase</b> 400V, 50Hz (IEC)	101.101	
400V, 60Hz (IEC)		101.102
400V, 60Hz (NEMA)		101.103
Versione L (20 mbar) <b>Motore monofase</b> 230V, 50/60 Hz (IEC)	101.200	101.200
<b>Motore trifase</b> 400V, 50Hz (IEC)	101.201	
400V, 60Hz (IEC)		101.202
400V, 60Hz (NEMA)		101.203
Tensioni/Frequenze diverse	A richiesta	
Carica con olio sintetico o PFPE	A richiesta	
Disoleatore allo scarico	02120A	
Kit guarnizioni	02490	
Kit manutenzione	02500	
Modulo pompa	02900	
Filtro in aspirazione	02800	

**Vuoto Service srl**

Via Filippo Meda, 16 - 20037 Paderno Dugnano (MI) - Italia

Tel. 02.99044533 r.a. - Fax 02.9105503

www.vuotoservice.net - E-mail:info@vuotoservice.net