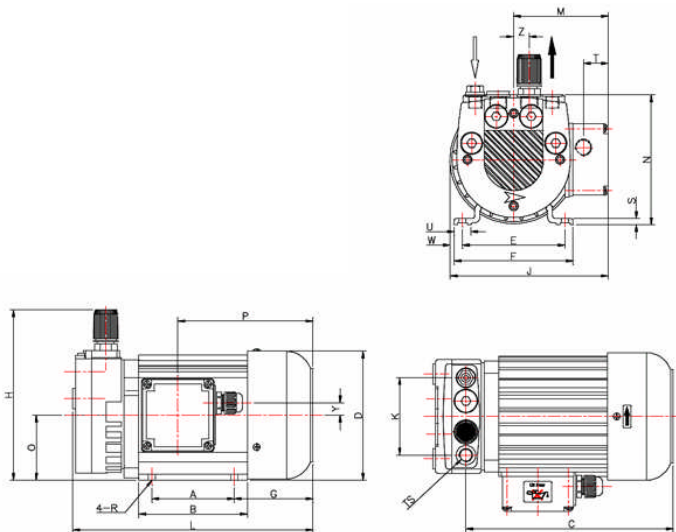
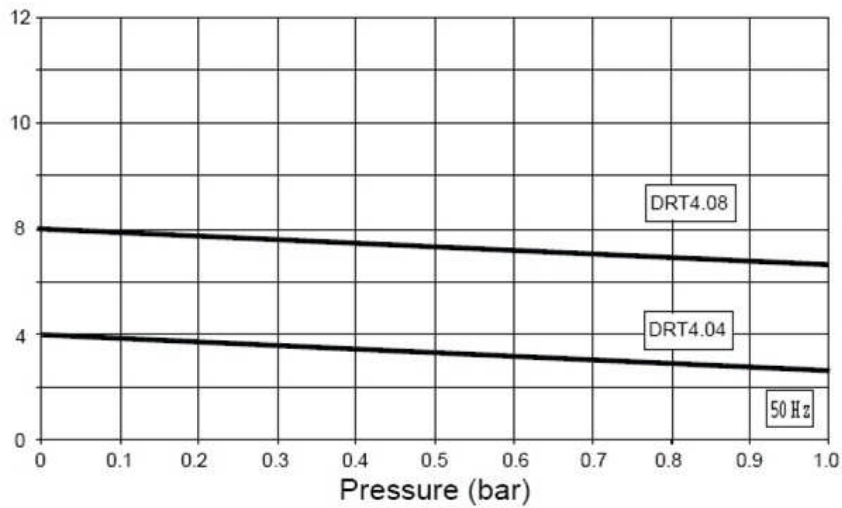


# TIPO DRT 4.08



Dimensioni	A	B	C	D	E	F	G	H	J	K	L	M
DRT4.08	80	106	209	125	100	116	77	171,5	155	79	244	93
	N	O	P	R	S	T	U	W	Y	Z	TS	
DRT4.08	133	63	132	Ø7	6	24	16	12	12	15,5	G 3/8	

**Vuoto Service srl**

Via Filippo Meda, 16 - 20037 Paderno Dugnano (MI) - Italia

Tel. 02.99044533 r.a. - Fax 02.9105503

www.vuotoservice.net - E-mail:info@vuotoservice.net

## TIPO DRT 4.08

DATI TECNICI		TIPO DRT 4.08	
		50 Hz	60 Hz
Portata Nominale	m <sup>3</sup> /h	8,0	9,0
Pressione massima	bar	1	
Materiale Palette		Grafite a lunga durata	
Tipo di Raffreddamento		aria	
Potenza Motore	kW	0,35	0,42
Numero di giri	rpm	2800	3100
Rumorosità	dB(A)	58	61
Temperatura aria aspirata	°C	0 - 40	
Temperatura ambiente	°C	0 - 40	
Peso	kg	12	
Connessione aspirazione	G(BSP)	<sup>3</sup> / <sub>8</sub> "	

CODICI ORDINAZIONE	TIPO DRT4.08
	50/60 Hz
<b>Motore Monofase</b> 230V, 50/60 Hz (IEC)	651.408
<b>Motore Trifase</b> 400V, 50Hz (IEC)	653.408
Altre Frequenze/Voltaggi	A richiesta
Accessori:	
Valvola limitatrice di vuoto	650.213
Valvola di non ritorno	650.299
Filtro in carta in aspirazione	650.298

**Vuoto Service srl**

Via Filippo Meda, 16 - 20037 Paderno Dugnano (MI) - Italia

Tel. 02.99044533 r.a. - Fax 02.9105503

www.vuotoservice.net - E-mail: info@vuotoservice.net