

# POMPA PER VUOTO AD ANELLO LIQUIDO

# LIQUID RING VACUUM PUMP

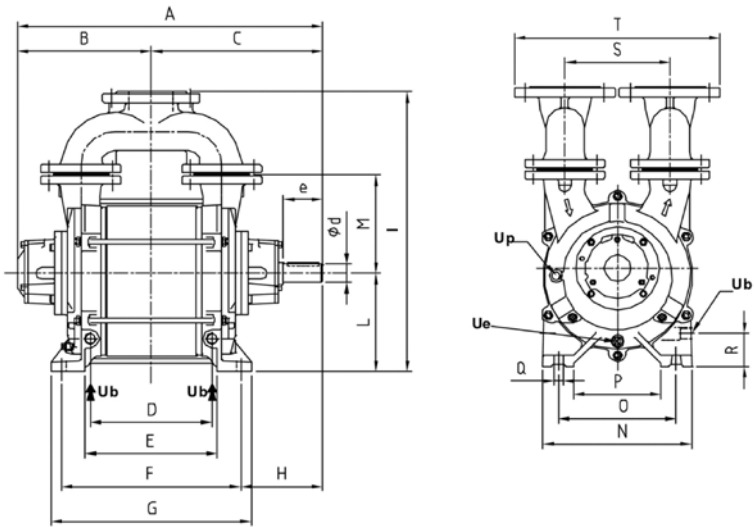
AL800A

## MODELLO AL800A

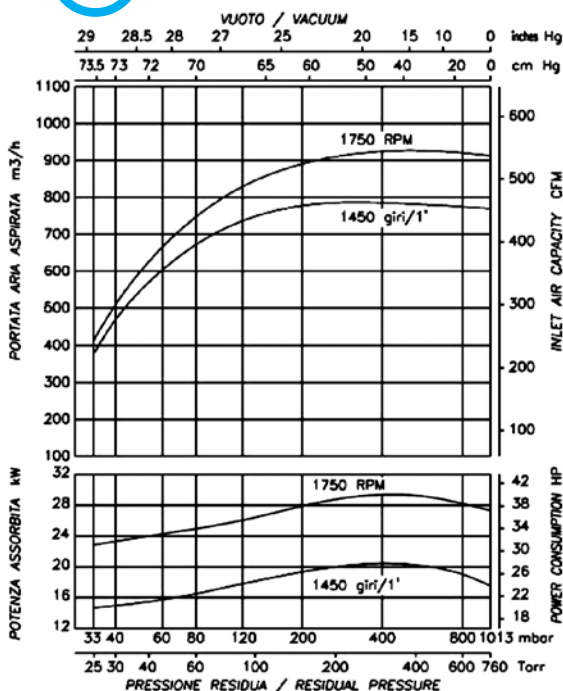


La pompa per vuoto ad anello liquido modello AL800A è del tipo monostadio con valvola, in esecuzione monoblocco. Compatta, versatile nelle prestazioni, raggiunge 33mbar ass., adatta ad aspirare vapori e gas con tracce di liquidi, non necessita di lubrificazione, manutenzione contenuta. Disponibile in versione standard oppure in acciaio inox AISI 316 (parti umide).

The liquid ring vacuum pump model AL800A is single stage type fitted with vary port valve, in monoblok version. Compact, flexible in performance, achieves 33 mbar abs., suitable to suck vapors and gas with liquid carry over, oil free operation, limited maintenance required. Available in standard version or in ss AISI 316 (wetted parts).



	A	B	C	D	E	F	G	H	I	L	M	N	O	P	Q	R	S	T	Peso totale - Kg Total Weight - Kg
AL800A	801	358	443	382	406	514	562	186	640	225	225	340	269	200	20	75	240	470	205



	FLANGE	UNI PN 10			ANSI 150		
		DN	X	Y	Z	X	Y
AL800A	4"	180	229	18	190,5	229	19

Ub	3/4" GAS M/NPT F	Attacco per liquido di esercizio Service liquid connection
Ue	3/8" NPT	Drenaggio pompa Pump drain
Up	1/2" NPT	Rompivuoto Relief valve
d	42	Albero - Shaft
e	90	Albero - Shaft
f	12	Albero - Shaft
g	45	Albero - Shaft

I valori di portata sono riferiti ad aria secca, alla temperatura di 20°C, alla pressione atmosferica di mandata (1013 mbar), e all'impiego di acqua alla temperatura di 15°C. Tolleranza di prestazione ± 10%. Nell'esecuzione in inox la portata diminuisce del 10%. I dati sopraindicati possono essere variati senza preavviso.

The given capacity values are referred today air at the temperature of 20°C, atmospheric discharge pressure (1013 mbar), and of supply of service water at 15°C temperature. Performance tolerance ± 10%. Stainless steel construction is 10% less performing. The data may change without any notice.

a i r m o v i n g



**TECNOLOGIA DEL VUOTO**  
Vuoto Service S.r.l.  
Via Filippo Meda, 16  
20037 Paderno Dugnano (MI)  
Tel. 039 02 99 044 533  
Fax 039 02 91 055 03  
www.vuotoservice.net