

POMPA PER VUOTO AD ANELLO LIQUIDO

LIQUID RING
VACUUM PUMP

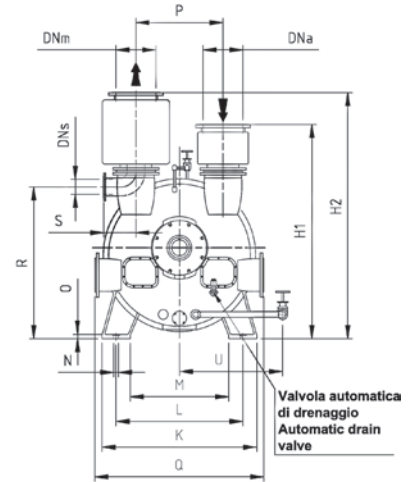
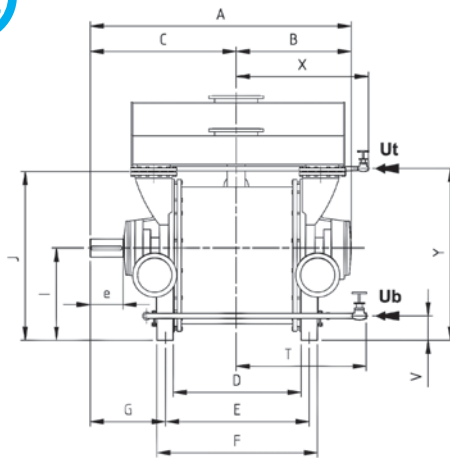
AL1703A

MODELLO AL1703A

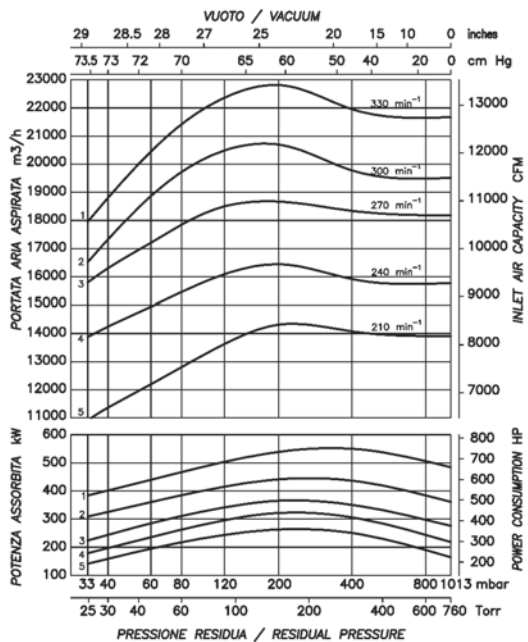


La pompa per vuoto ad anello liquido modello AL1703A è del tipo monostadio con valvola, in esecuzione ad asse nudo. Compatta, versatile nelle prestazioni, raggiunge 33mbar ass., adatta ad aspirare vapori e gas con tracce di liquidi, non necessita di lubrificazione, manutenzione contenuta. Disponibile in esecuzione standard o in acciaio inox. A scelta tenute a baderna o meccaniche.

The liquid ring vacuum pump model AL1703A is single stage type fitted with vary port valve, bareshaft version. Compact, flexible in performance, achieves 33 mbar abs., suitable to suck vapors and gas with liquid carry over, oil free operation, limited maintenance required. Available in standard version or in stainless steel. Option for gland packing or mechanical seals.



	A	B	C	D	E	F	G	H1	H2	I	J	K	L	M	N	O	P	Q	R	S	T	U	V	X	Y	Peso totale - Kg Total Weight - Kg
AL1703A	2885	1295	1590	1520	1720	1920	730	2560	2965	1120	2045	2050	1600	1300	48	42	980	2050	1835	370	365	1120	290	1450	2045	10900



DNa	500 - 20"	Attacco aspirazione Suction nozzle
DNm	500 - 20"	Attacco mandata Discharge nozzle
DNs	200 - 8"	Attacco scarico Water discharge nozzle
Ub	DN 80	Attacco per liquido di esercizio Service liquid connection
Ut	DN 25	Attacco flussaggio esterno tenuta (se richiesto) External seal flushing (if requested)
d	200	Ø Albero - Shaft

I valori di portata sono riferiti ad aria saturata, alla temperatura di 20°C, alla pressione atmosferica di mandata (1013 mbar), e all'impiego di acqua alla temperatura di 15°C. Tolleranza di prestazione ± 10%. Nell'esecuzione in inox la portata diminuisce del 5%. I dati sopraindicati possono essere variati senza preavviso.

The given capacity values are referred to saturated air at the temperature of 20°C, atmospheric discharge pressure (1013 mbar), and of supply of service water at 15°C temperature. Performance tolerance ± 10%. Stainless steel construction is 5% less performing. The data may change without any notice.



TECNOLOGIA DEL VUOTO
Vuoto Service S.r.l.
Via Filippo Meda, 16
20037 Paderno Dugnano (MI)
Tel. 039 02 99 044 533
Fax 039 02 91 055 03
www.vuotoservice.net

a i r m o v i n g