

POMPA PER VUOTO AD ANELLO LIQUIDO

LIQUID RING
VACUUM PUMP

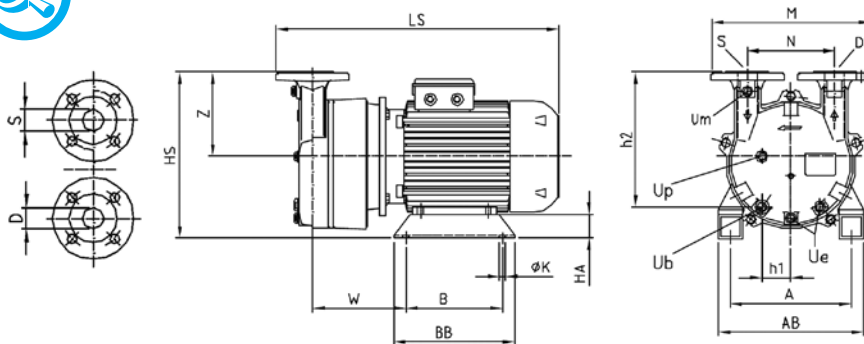
AL125M

MODELLO AL125M



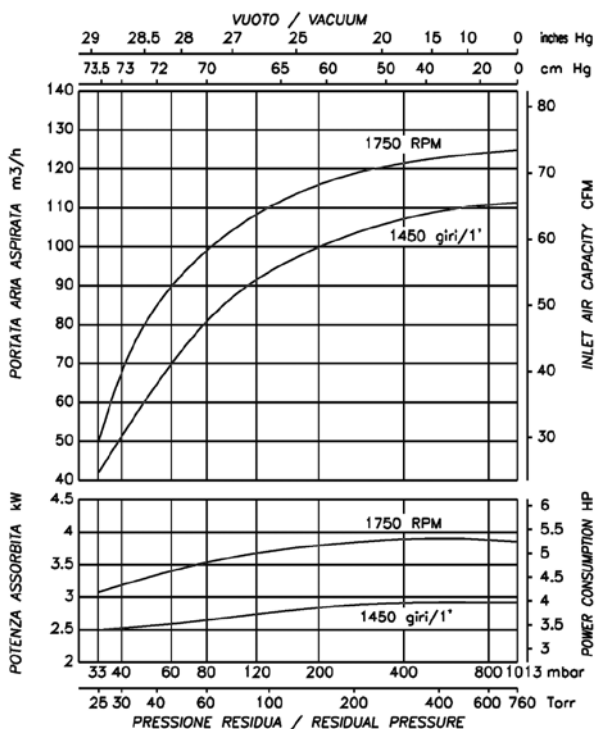
La pompa per vuoto ad anello liquido modello AL125M è del tipo monostadio con valvola, in esecuzione monoblocco. Compatta, versatile nelle prestazioni, raggiunge 33mbar ass., adatta ad aspirare vapori e gas con tracce di liquidi, non necessita di lubrificazione, manutenzione contenuta. Disponibile in versione standard oppure in acciaio inox AISI 316 (parti umide).

The liquid ring vacuum pump model AL125M is single stage type fitted with vary port valve, in monoblok version. Compact, flexible in performance, achieves 33 mbar abs., suitable to suck vapors and gas with liquid carry over, oil free operation, limited maintenance required. Available in standard version or in ss AISI 316 (wetted parts)



S	D	Um	Ue	Up	Ub
DN40	DN40	3/8" Gas	3/8" Gas	3/8" Gas	3/8" Gas
Aspirazione	Mandata	Attacco per vuotometro	Drenaggio pompa	Troppo pieno	Attacco per liquido di esercizio
Suction flange	Discharge flange	Vacuum gauge connection	Pump drain	Overflow	Service liquid connection

	kW	Hz	IEC	Giri/min rpm	LS	H	HS	W	A	AB	B	BB	K	HA	M	N	Z	h1	h2	Peso totale - Kg Total Weight - Kg
AL125M50	3	50	100	1450	534	160	335	174,5	160	220	225	300	12	60	330	180	175	60	279	71
AL125M60	4	60	112M	1750	557	172	347	181,5	190	250	225	300	12	60	330	180	175	60	279	79



I valori di portata sono riferiti ad aria secca, alla temperatura di 20°C, alla pressione atmosferica di mandata (1013 mbar), e all'impiego di acqua alla temperatura di 15°C. Tolleranza di prestazione ± 10%. Nell'esecuzione in inox la portata diminuisce del 10%. I dati sopraindicati possono essere variati senza preavviso.

The given capacity values are referred today air at the temperature of 20°C, atmospheric discharge pressure (1013 mbar), and of supply of service water at 15°C temperature. Performance tolerance ± 10%. Stainless steel construction is 10% less performing. The data may change without any notice.

a i r m o v i n g