

# POMPA PER VUOTO AD ANELLO LIQUIDO

LIQUID RING  
VACUUM PUMP

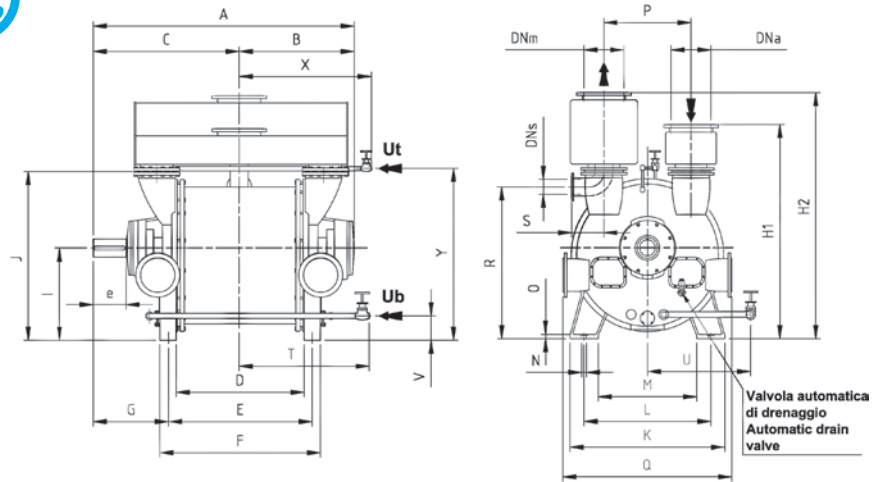
AL1253A

## MODELLO AL1253A



La pompa per vuoto ad anello liquido modello AL1253A è del tipo monostadio con valvola, in esecuzione ad asse nudo. Compatta, versatile nelle prestazioni, raggiunge 33mbar ass., adatta ad aspirare vapori e gas con tracce di liquidi, non necessita di lubrificazione, manutenzione contenuta. Disponibile in esecuzione standard o in acciaio inox. A scelta tenute a baderna o meccaniche.

The liquid ring vacuum pump model AL1253A is single stage type fitted with vary port valve, bareshaft version. Compact, flexible in performance, achieves 33 mbar abs., suitable to suck vapors and gas with liquid carry over, oil free operation, limited maintenance required. Available in standard version or in stainless steel. Option for gland packing or mechanical seals.



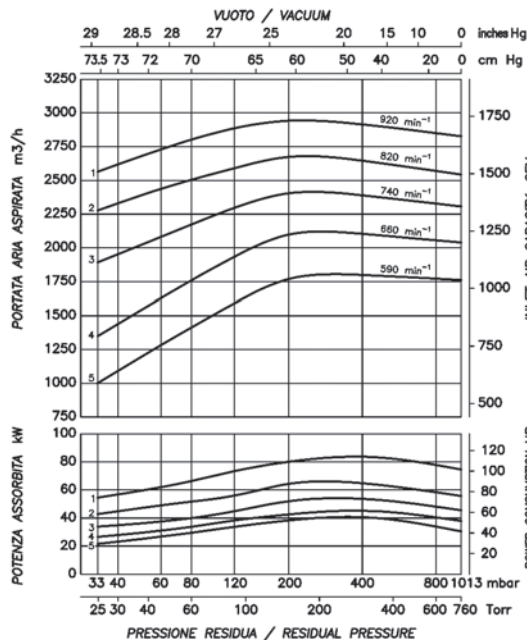
Valvola automatica di drenaggio  
Automatic drain valve



TECNOLOGIA DEL VUOTO  
Vuoto Service S.r.l.  
Via Filippo Meda, 16  
20037 Paderno Dugnano (MI)  
Tel. 039 02 99 044 533  
Fax 039 02 91 055 03  
www.vuotoservice.net



	A	B	C	D	E	F	G	H1	H2	I	J	K	L	M	N	O	P	Q	R	S	T	U	V	X	Y	Peso totale - Kg Total Weight - Kg
AL1253A	1395	690	705	570	675	780	368	1030	1245	400	755	570	465	360	28	25	430	720	700	205	580	410	155	-	-	890



DNa	150 - 6"	Attacco aspirazione Suction nozzle
DNm	150 - 6"	Attacco mandata Discharge nozzle
DNs	80 - 3"	Attacco scarico Water discharge nozzle
Ub	G 1" 1/4	Attacco per liquido di esercizio Service liquid connection
Ut	-	Attacco flussaggio esterno tenuta (se richiesto) External seal flushing (if requested)
d	70	Ø Albero - Shaft

I valori di portata sono riferiti ad aria satura, alla temperatura di 20°C, alla pressione atmosferica di mandata (1013 mbar), e all'impiego di acqua alla temperatura di 15°C. Tolleranza di prestazione ± 10%. Nell'esecuzione in inox la portata diminuisce del 5%. I dati sopraindicati possono essere variati senza preavviso.

The given capacity values are referred to saturated air at the temperature of 20°C, atmospheric discharge pressure (1013 mbar), and of supply of service water at 15°C temperature. Performance tolerance ± 10%. Stainless steel construction is 5% less performing. The data may change without any notice.

a i r m o v i n g