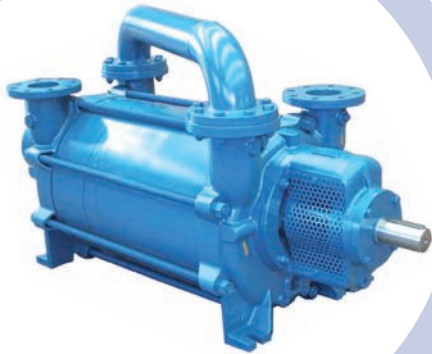


POMPA PER VUOTO AD ANELLO LIQUIDO

LIQUID RING
VACUUM PUMP

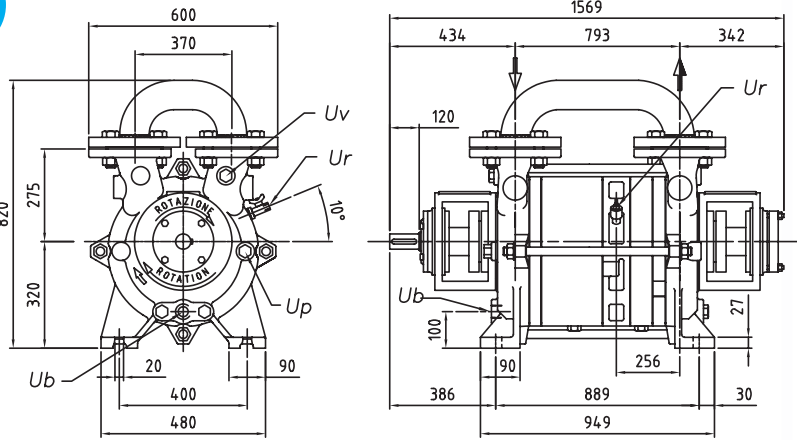
AL1040DA

MODELLO AL1040DA



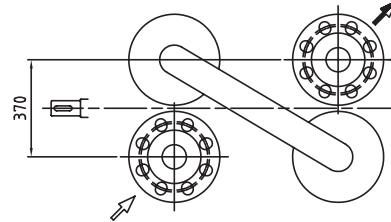
La pompa per vuoto ad anello liquido modello AL1040DA è del tipo a due stadi per alto vuoto, in esecuzione ad asse nudo completa di tenute meccaniche. Doppia sopportazione ai lati, versatile nelle prestazioni, raggiunge 33mbar ass., adatta ad aspirare vapori e gas con tracce di liquidi, non necessita di lubrificazione, manutenzione contenuta. Disponibile in versione standard oppure in acciaio inox AISI 316 (parti umide).

The liquid ring vacuum pump model AL1040DA is two stage type for deep vacuum, bareshaft version fitted with single mechanical seals. Between bearing impellers, flexible in performance, achieves 33 mbar abs., suitable to suck vapors and gas with liquid carry over, oil free operation, limited maintenance required. Available in standard version or in ss AISI 316 (wetted parts).



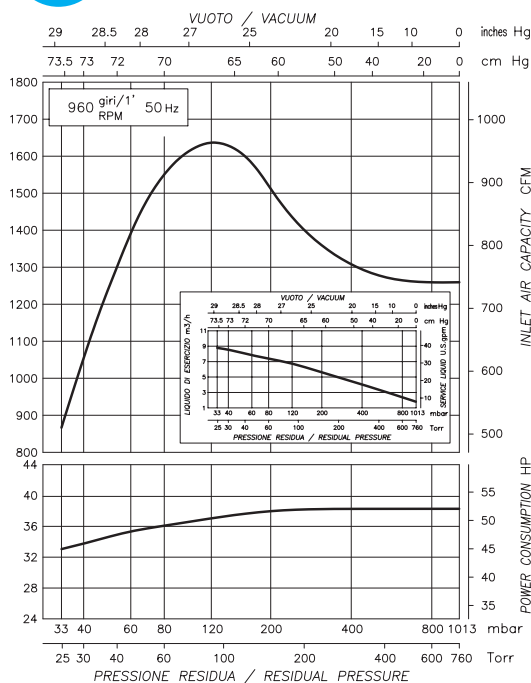
FLANGE DN 100 UNI PN 10
FLANGES DN 4" ANSI 150 RF

FORI N° 8 - DN 18
HOLES N° 8 - DN 18



CONNESSIONI - CONNECTIONS

	Ub	Up
	ENTRATA LIQUIDO DI ESERCIZIO SERVICE LIQUID INLET	ATT. VALVOLA SCARICO TROPPO PIENO OVERFLOW VALVE CONNECTION
AL1040DA	1.1/2" GAS F/NPT M	3/8" GAS F



I valori di portata sono riferiti ad aria secca, alla temperatura di 20°C, alla pressione atmosferica di mandata (1013 mbar), e all'impiego di acqua alla temperatura di 15°C. Tolleranza di prestazione $\pm 10\%$. Nell'esecuzione in inox la portata diminuisce del 10%. I dati sopraindicati possono essere variati senza preavviso.

The given capacity values are referred to dry air at the temperature of 20°C, atmospheric discharge pressure (1013 mbar), and of supply of service water at 15°C temperature. Performance tolerance $\pm 10\%$. Stainless steel construction is 10% less performing. The data may change without any notice.



TECNOLOGIA DEL VUOTO

Vuoto Service S.r.l.
Via Filippo Meda, 16
20037 Paderno Dugnano (MI)
Tel. 039 02 99 044 533
Fax 039 02 91 055 03
www.vuotoservice.net



a i r m o v i n g